

Installations- und Bedienungsanleitung

Kaminofen

**Malou
Malou Vista**

BEDIENUNGSANLEITUNG

Sehr geehrter Kunde,

wir freuen uns, dass Sie sich für den Kauf eines KOPPE-Kaminofens entschieden haben.

Dieses Gerät wurde nach heutigem Stand der Technik entwickelt und erfüllt die Anforderungen der Europäischen Norm DIN EN 13240.

Bei Installation des Heizgerätes müssen die bestehenden Gesetze, die Landesbauordnung und die örtlichen, baurechtlichen Vorschriften beachtet werden. Die Einsatzfähigkeit und Lebensdauer des Kaminofens hängt von der ordnungsgemäßen Bedienung, Pflege und Beachtung der in den Aufstell- und Bedienungsanleitung enthaltenen Anweisungen ab. Bei unsachgemäßer Behandlung, Nichtbeachtung der Bedienungsanleitung oder bei Gewaltanwendung entfällt jeglicher Gewährleistungsanspruch.

Bitte füllen Sie gemeinsam mit Ihrem Fachhändler/Installateurfachbetrieb das Installationsprotokoll aus. Evtl. Fragen im Zusammenhang mit Gewährleistung lassen sich nur bei Vorlage des Inbetriebnahmeprotokolls klären!

Als Benutzer eines Kaminofens sind Sie verpflichtet, sich anhand der Bedienungs- und Aufstellanleitung über die richtige Bedienung zu informieren.

Bitte lesen Sie sich diese Bedienungsanleitung noch vor Installation und Inbetriebnahme aufmerksam durch.

Bewahren Sie diese Anleitung gut auf, damit Sie sich bei Beginn der Heizperiode über die richtige Bedienung informieren können.

Die Gewährleistung kann von Ihrem Händler (= Ihrem Vertragspartner) nur dann übernommen werden, wenn der Ofen entsprechend der zugehörigen Bedienungsanleitung benutzt wurde und die Originalrechnung vorliegt. Bei unsachgemäßer Behandlung, Nichtbeachtung der Bedienungsanleitung oder bei Gewaltanwendung entfällt jeglicher Gewährleistungsanspruch.

Emaill- und Lackschäden werden nur dann von der Gewährleistung erfasst, wenn diese sofort nach Übergabe des Ofens dem Händler schriftlich angezeigt werden. Transportschäden (diese müssen entsprechend den Bedingungen des Transporteurs gegen den Transporteur geltend gemacht werden) fallen nicht unter die Gewährleistung.

Wir wünschen Ihnen viel Freude mit Ihrem neuen Kaminofen.

Ihre
Koppe GmbH

Abweichungen von Maß- und Gewichtsangaben, Druckfehler sowie Konstruktionsänderungen sind möglich und bleiben jederzeit vorbehalten.

Installationsprotokoll

Bitte füllen Sie gemeinsam mit Ihrem Fachhändler/Installateurfachbetrieb das aus. **Evtl. Fragen im Zusammenhang mit Gewährleistung lassen sich nur bei Vorlage des Inbetriebnahmeprotokolls klären!**

Koppe Kaminofen Typ _____

Vollständige Seriennummer _____
(vgl. Typenschild hinter Bedientüre an der linken Seite)

Rechnungsdatum: _____

Datum der Einweisung und Brennprobe durch den Fachbetrieb: _____ um _____ Uhr

Name des installierenden Fachbetriebes: _____

Adresse Fachbetrieb: _____

Tel./Email: _____

Besitzer des Gerätes:

Name, Vorname: _____

Straße: _____

PLZ, Ort: _____

Tel./Email: _____

Schornstein (zutreffendes bitte ankreuzen):

gemessener Schornsteinzug bei Nennwärmeleistung _____ mbar

Tageszeit der Messung: Früh Mittag Nachmittag Abend

Querschnittgröße: eckig _____ x _____ cm quadratisch _____ cm rund _____ cm

Bescheinigung vom Schornsteinfeger liegt vor liegt nicht vor

HINWEIS: Die Feuerstätte darf erst in Betrieb genommen werden, wenn der Schornsteinfeger die Tauglichkeit und sichere Nutzbarkeit bescheinigt hat.

Rauchrohrverbindungen:

Anschlussart: horizontal vertikal Rauchrohr mit Reinigungsklappe mit Drosselklappe

Rauchrohrlänge: horizontal _____ cm vertikal _____ cm

Rauchrohbögen: 90°: Anzahl _____ 45°: Anzahl _____

Die fachgerechte Einweisung über die Bedienung des Kaminofens, inkl. Brennprobe ist durch oben angegebenen Fachbetrieb erfolgt. Dem Betreiber wurden alle technischen Unterlagen übergeben. Der Gerätebesitzer wurde mit den Sicherheitshinweisen, der Bedienung und Wartung des Kaminofens laut Bedienungsanleitung vertraut gemacht.

Datum,

Datum,

Unterschrift
Installateur /Fachbetrieb/Händler

Unterschrift
Auftraggeber/Besitzer

1. AUFSTELLUNG

Da es sich bei diesem Ofen um ein technisches Gerät handelt, sind für dessen Verkauf, Aufstellung, Anschluss und Inbetriebnahme besondere Fachkenntnisse erforderlich. Deshalb wird hier vorausgesetzt, dass Aufstellung und Inbetriebnahme durch den Fachbetrieb erfolgt.

Bei Aufstellung, Installation und Betrieb sind unbedingt die geltenden nationalen und europäischen Normen, örtlichen und baurechtlichen Vorschriften (z.B. Landesbauordnung, Feuerungsverordnung, Fachregeln, DIN-Normen etc.) und feuerpolizeilichen Bestimmungen zu beachten.

Nach dem Auspacken den Kaminofen sorgfältig auf eventuelle Transportschäden und Vollständigkeit überprüfen. Sichtbare Schäden sind sofort dem Transporteur zu melden. Eine nachträgliche Reklamation ist ausgeschlossen. Gläser, Kacheln und Natursteine vorsichtig handhaben und nicht hart aufsetzen.

ACHTUNG: Trotz der Verschraubung darf der Ofen auf der Palette weder gekippt noch von Hand transportiert werden. Vor dem Transport per Hand oder dem Kippen des Ofens, den Ofen immer von der Palette lösen und erst dann vorsichtig transportieren. Ofen dabei unten am Grundkörper anfassen, da sonst der Ofen bzw. dessen Teile reißen oder sich deformieren können. Den Ofen exakt waagrecht ausrichten, Bodenunebenheiten bei Bedarf ausgleichen.

1.1 Die Bauart

Der Kaminofen ist nach DIN EN 13240 Bauart 1 geprüft. Er darf nur mit geschlossenem Feuerraum betrieben werden und kann an geeignete, bereits belegte Schornsteine angeschlossen werden.

1.2 Baurechtliche Vorschriften

Bei Ihrem Kaminofen handelt es sich um eine Zeitbrand-Feuerstätte, d.h. diese ist für den Dauerbrand nicht geeignet und erfüllt somit auch nicht deren Eigenschaften.

Das Gerät ist ausschließlich als Zusatz- oder Zweitheizung für einen einzelnen Wohnraum zugelassen und eignet sich daher nicht als alleinige Heizung für ganze Etagen, die gesamte Wohnung oder eines Hauses.

Wir empfehlen bereits vor dem Aufstellen Ihres Kaminofens ein Gespräch mit Ihrem Bezirksschornsteinfegermeister. Er berät Sie über die jeweiligen baurechtlichen Vorschriften, prüft den Schornsteinzug, erteilt die Genehmigung und führt die Abnahme durch. Der Kaminofen ist anleitungsgemäß unter Einhaltung der geltenden nationalen und Europäischen Normen sowie den regionalen Vorschriften zu installieren.

Die Feuerstätte darf nicht verändert werden. Eine Manipulation sowie unerlaubte Eingriffe durch technische Veränderungen des Gerätes führen zum Erlöschen der Typenprüfung, CE- Kennzeichnung, Gewährleistung und somit auch die Betriebserlaubnis.

1.3 Berechnung des Wärmebedarfs

Die richtige Größenwahl des Kaminofens unter Anpassung der gegebenen Wärmebedarfsverhältnisse und den Bedürfnissen des Betreibers ist wesentlich für eine gute Funktion und den wirtschaftlichen Betrieb der Feuerstätte. Deshalb ist eine Wärmebedarfsberechnung für den Aufstellungsraum vom Installateur durchzuführen. Bis zu einem Rauminhalt von 150 m³ kann der Installateur das einfache Ermittlungsverfahren des Wärmebedarfs von Einzelräumen nach DIN 18893 anwenden. Bei größeren Räumen ab 200 m³ Rauminhalt muss die DIN EN 12831 angewandt werden, ab 150 m³ ist diese Anwendungen als Empfehlung festgeschrieben.

1.4 Anforderungen an den Schornstein

Für den Anschluss des Gerätes an den Schornstein sollten Sie einen Fachmann oder Schornsteinfegermeister beauftragen. Vor Aufstellen oder Einbau ist der Schornstein auf seine Größe und Güte nach den bestehenden örtlichen Vorschriften zu prüfen (DIN 18160, Teil 1) und ggf. nach DIN EN 13384 zu berechnen. Die einwandfreie Funktion des Gerätes ist vom Anschluss an den richtigen Schornstein abhängig. Es ist darauf zu achten, dass alle in den gleichen Schornstein führenden Öffnungen, wie z. B. Ofen- und Schornsteinreinigungsöffnungen, geschlossen sind.

1.5 Schornsteinzug

Das Zugverhalten kann durch einen zu großen oder zu kleinen Schornsteinquerschnitt sowie durch eine geringe Schornsteinhöhe beeinträchtigt werden. Die wirksame Schornsteinhöhe ist der Abstand zwischen der Abgaseinführung in den Schornstein und der Oberkante des Schornsteinkopfes, sollte daher mind. 5m betragen (abhängig von den örtlichen Gegebenheiten) und die Schornsteinanlage den angegebenen Mindest-Förderdruck gemäß den folgenden genannten Angaben am Gerät gewährleisten.

ACHTUNG

Voraussetzung für einen störungsfreien Betrieb ist ein Kaminzug von mind. 12 bis max. 20 Pa bei der Nennwärmeleistung von 4 KW. Bei Überschreiten des angegebenen max. Förderdruckes nimmt das Gerät durch Überbelastung Schaden und es steigen die Emissionen der Feuerstätte. Bei Überschreitung des angegebenen Maximalwertes von 20 Pa ist daher ein Förderdruckbegrenzer nach Maßgabe der einschlägigen Normen einzubauen!

Lassen Sie den Kamin von Ihrem Schornsteinfeger am besten bereits vor Installation überprüfen und berechnen. Die Zugmessung am Heizgerät **muss** hierbei im Abstand von max. 10 cm nach dem Gußrohrstutzen des Ofens erfolgen. Bewahren Sie den maschinell erstellten Beleg der Zugmessdaten bitte gut auf, damit Sie bei Bedarf den oben spezifizierten Kaminzug schnell und problemlos bescheinigen können. (Vgl. Sie hierzu auch die Angaben im Kapitel „Technische Daten“: Daten für die Schornsteinbemessung). **Sollte der Wert von mind. 12 Pa bis. max. 20 Pa unter- oder überschritten werden, ist ein ordnungsgemäßer Betrieb des Gerätes nicht mehr gegeben und es wird keine Gewährleistung übernommen**

1.6 Schornsteinanschluss und Rauchrohr

Ihr Kaminofen ist mit einem oberen Rauchrohrstutzen ausgestattet.

Für den Anschluss des Gerätes an den Schornstein sind die Anforderungen gemäß DIN 18160 zu beachten. Hierfür sollten Sie einen Fachbetrieb beauftragen. Dieser ist mit den örtlichen Vorschriften vertraut, so dass ein sachgemäßer Anschluss des Ofens am Schornstein gewährleistet ist.

Es wird empfohlen das Gerät mit einem Rauchrohr (Mindestdicke Stahlblech 2 mm), dessen Innendurchmesser 150 mm beträgt inkl. Reinigungsdeckel und einer vertikalen Mindestlänge von 60 cm anzuschließen. Die horizontale Länge zum Schornsteinanschluss darf i.d.R. dabei nicht länger als 1m sein und bei dieser Länge mit einer Steigung von mindestens 5 % installiert werden. Abhängig von den jeweils örtlichen Gegebenheiten, ist vom installierenden Fachbetrieb in jedem Fall der problemlose Rauchabzug vom Kaminofen in den Schornstein und der fach- bzw. sachgerechten Rauchrohr-Anschluss sicherzustellen, sodass die Funktion des Gerätes durch die geschaffene Verbindung zum Schornstein nicht beeinträchtigt wird.

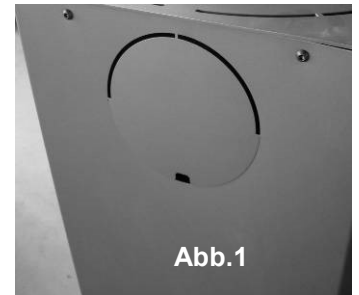
Achten Sie darauf, dass der Anschluss an den Schornstein und alle Verbindungsstücke an der Feuerstätte und dem Schornstein passgenau, untereinander abgedichtet und fest verbunden sind. Das Rohr muss am Schornsteineingang gut abgedichtet werden und darf nicht in den Hohlraum des Schornsteins hineinragen, da sonst der Rauchabzug behindert wird. Wir empfehlen hierbei die Verwendung eines doppelten Wandfutters.

Im Umkreis von 20 cm zur Schornstein-Anschlussöffnung müssen alle brennbaren bzw. temperaturempfindlichen Baustoffe (bspw. Holz bei Fachwerk- oder Fertighäusern) auf und in der Wand entfernt werden und entsprechend den Brandschutzbestimmungen abgemauert und isoliert bzw. durch nicht brennbare Materialien ersetzt werden.

Ihr Kaminofen ist serienmäßig mit Rauchrohranschluss oben ausgestattet. Sollten Sie den Rauchrohranschluss von hinten wünschen, muss das Abdeckblech mit Hilfe eines Schraubenziehers (Abb.1) an der Geräterückseite durch mehrmaliges Biegen heraus gebrochen werden (das Abdeckblech kann nicht wieder verwendet werden). Anschließend die beiden Schrauben (SW 13) der Abdeckkronde an der Geräterückseite lösen und Abdeckkronde mit Dichtung entfernen.

Die 4 Schrauben des oberen Rauchrohrstutzens entfernen und diesen an die rückseitige Rauchrohröffnung mit abgenommener Dichtung anschrauben. Die zuvor abgeschraubte Abdeckkronde mit Dichtungsplatte auf die obere Rauchrohröffnung legen und fest anschrauben. Beachten Sie hierbei, dass die jeweiligen Dichtungen unbeschädigt sind.

Obere Abdeckung (im Aschekasten beige) mit der matten Seite nach oben in die Öffnung einlegen.



1.7 Hinweis bei Schornsteinbrand:

Wird falscher oder zu feuchter Brennstoff verwendet, kann es aufgrund von Ablagerungen im Schornstein zu einem Schornsteinbrand kommen. Im Falle eines Schornsteinbrandes:

- Schließen Sie, falls möglich, alle Luftöffnungen an angeschlossenen Heizgeräten und alle Putztüren des Schornsteins.
- Alarmieren Sie über den Notruf die Feuerwehr und informieren Sie Ihren Schornsteinfeger
- Keinesfalls mit Wasser löschen! Brennbare Gegenstände vom Schornstein entfernen

1.8 Verbrennungsluftversorgung:

Prüfen Sie, ob der Raum, in dem der Ofen aufgestellt werden soll, ausreichend mit Frischluft versorgt wird.

Um eine einwandfreie Funktion Ihrer Feuerstätte gewährleisten zu können, ist eine ausreichende Menge an Verbrennungsluft aus dem Aufstellungsraum notwendig. **Die Feuerstätte darf nicht verändert werden.** Vorkehrungen zur Verbrennungsluftversorgung dürfen nicht verändert werden. Insbesondere muss sichergestellt bleiben, dass notwendige Verbrennungsluftleitungen während des Betriebs der Feuerstätte offen sind.

Bitte beachten Sie immer, in Absprache mit ihrem zuständigen Bezirksschornsteinfegermeister die jeweils gültigen örtlichen Vorschriften und Regeln.

ACHTUNG:

Dunstabzugshauben bzw. Abzugventilatoren (bspw. Bad und WC), die sich zusammen mit Feuerstätten im selben oder benachbarten Raum befinden oder im Raumlufverbund installiert sind, können die Funktion des Ofens negativ beeinträchtigen (bis hin zum Rauchaustritt in den Wohnraum, trotz geschlossener Feuerraumtür) und dürfen somit keinesfalls gleichzeitig mit dem Ofen betrieben werden.

Bei abgedichteten Fenstern und Türen (bspw. in Verbindung mit Energie-Sparmassnahmen) ist die Frischluftzufuhr nicht mehr gewährleistet, wodurch das Zugverhalten des Kaminofens, Ihr Wohlbefinden und unter Umständen auch Ihre Sicherheit beeinträchtigt wird.

Bei Ihrem Kaminofen besteht die **Möglichkeit einer externen Verbrennungsluftversorgung.**

Der optionale Verbrennungsluftanschluss-Stutzen ist über Ihren Fachhändler bestellbar und kann durch einen Fachbetrieb nach Demontage des Ofenrückwandblechs eingebaut werden. Der Anschlussdurchmesser beträgt 10 cm.

An diesem Stutzen kann bauseits durch eine Fachfirma eine dichte Luftzuführung angeschlossen werden. Auch mit dichter Luftzuführung erfüllt das Gerät jedoch nicht die Anforderungen eines raumlufunabhängigen Betriebes.

In Kombination mit raumluftechnischen Anlagen wie kontrollierte Be- und Entlüftungsanlagen, Dunstabzug o.ä. ist in Deutschland §4 der Feuerungsverordnung (FeuVo) maßgeblich.

Für den Anschluss darf nur ein glattes Rohr mit einem Minstdurchmesser von 10 cm verwendet werden.

Die Luftleitung sollte von einer Fachfirma eingebaut werden. Darüber hinaus ist die Leitung fachgerecht zu planen und gegen Schwitzwasser zu isolieren. Die Luftleitung darf nicht länger als 4- 4,5 m lang sein und nicht mehr als 2 Bögen aufweisen.

1.9 Temperaturempfindliche Materialien

Bei brennbaren Böden wie Holz, Teppich usw. muss eine entsprechende Bodenplatte verwendet werden. (Lesen Sie auch bitte das Kapitel 2: SICHERHEIT).

WICHTIG:

Es besteht keine Gewährleistung für Schäden oder Mängel am Gerät oder dessen Teilen, die durch Missachtung der baurechtlichen Vorschriften, falscher Größenwahl des Ofens, unfachmännische Aufstellung und Anschluss des Gerätes, durch mangelhaften Schornsteinanschluss und Verwendung nicht zugelassener Brennstoffe, durch fehlerhafte, unsachgemäße Bedienung oder durch ungenügenden bzw. zu starken Schornsteinzug sowie durch äußere, chemische oder physikalische

Einwirkung bei Transport, Lagerung, Aufstellung und Benutzung des Gerätes (z.B. Abschrecken mit Wasser, überkochende Speisen und Getränke, Kondensat, Rost und Korrosion, Überhitzung und Überheizung durch zuviel oder falsche Brennstoffaufgabe) verursacht werden. Weiterhin besteht keine Gewährleistung für Verrußung, wie sie bspw. durch schlechten Schornsteinzug, feuchtes Holz oder falsche Bedienung entsteht.

ACHTUNG

Für mittelbare und unmittelbare Schäden, die durch die Geräte verursacht werden, wird keine Haftung übernommen. Hierzu gehören auch Raumverschmutzungen, die durch Zersetzungsprodukte organischer Staubanteile hervorgerufen werden und deren Pyrolyseprodukte sich als dunkler Belag auf Tapeten, Möbeln, Textilien und Ofenteilen niederschlagen können.

2. SICHERHEIT

2.1 Allgemeine Sicherheitshinweise

- Die vorhandenen Sicherheitsmaßnahmen können nicht alle Unfallgefahren beim Umgang mit dem Kaminofen ausschließen.
- Bedenken Sie, dass einige Bauteile am Ofen (Abgasrohr, Sichtfenstertür, Verkleidungs- und Bedienelemente etc.) im Heizbetrieb heiß werden und daher eine Verbrennungsgefahr darstellen. Daher bitte nur mit Handschuh bedienen.
- Kinder sollten nie unbeaufsichtigt am brennenden Kaminofen sein.
- Verwenden Sie zum Anzünden nie Spiritus, Benzin oder andere brennbare Flüssigkeiten.
- Verwenden Sie nur den in der Bedienungsanleitung angegebenen Brennstoff zum Heizen.
- Wird in der Nähe des Aufstellortes mit feuer- oder explosionsgefährlichen Stoffen gearbeitet, muss der Kaminofen rechtzeitig außer Betrieb gesetzt werden.
- Die Feuerraumtüre muss während des Betriebes stets geschlossen sein.
- Der Kaminofen darf nur mit dem eingeschobenen Aschekasten betrieben werden. Leeren Sie den Aschekasten regelmäßig.
- Die Asche sollte nur im erkalteten Zustand entsorgt werden.
- Die Türen und Einstelleinrichtungen sind **zu schließen**, wenn das Gerät **außer Betrieb** ist.

2.2 Aufstellvorschriften und Sicherheitsabstände

Die baurechtlichen Vorschriften und feuerpolizeilichen Bestimmungen, nationale und europäischen Normen sowie örtliche Vorschriften für die Installation und den Betrieb der Feuerstätte sind einzuhalten.

Die Feuerstätte darf nur bei ausreichender Tragfähigkeit der Aufstellfläche aufgestellt werden. Bei unzureichender Tragfähigkeit müssen geeignete Maßnahmen (z.B. Platte zur Lastverteilung unterlegen) getroffen werden, um diese zu erreichen.

Bei der Ofenaufstellung müssen folgende Feuersicherheitsanforderungen eingehalten werden:

1. Die **Mindestentfernung des Gerätes** muß nach hinten zur Aufstellwand **15 cm** und nach beiden Seiten des Gerätes **mindestens 20 cm betragen**.
2. **Vor dem Kaminofen** darf sich im Strahlungsbereich des Sichtfensters **innerhalb von 80 cm kein Material** (Möbel, Textilien, Dekorationen usw.) befinden.
3. Erfolgt die Aufstellung des Kaminofens auf einem brennbaren bzw. temperaturempfindlichen Boden, so benötigt dieser eine nicht brennbare Glaskeramik- oder Stahlplatte, die den Ofen, von der Feuerraumöffnung aus gemessen, **nach vorne um mindestens 50 cm und seitlich um mindestens 30 cm überragt**.

3. BRENNSTOFFE

3.1 zulässige Brennstoffe

Gemäß der 1. Verordnung zur Durchführung des Bundes-Immissionsschutzgesetzes dürfen in Kaminöfen nur raucharme Brennstoffe verbrannt werden.

Für diesen Ofen sind dies ausschließlich:

naturbelassenes, stückiges Scheitholz einschließlich anhaftender Rinde, Holzbriketts nach DIN 51731 HP2, Braunkohlebriketts

UNZULÄSSIG ist dagegen die Verbrennung z.B. von:

- lackiertem oder kunststoffbeschichtetem o. sonstig behandeltes Holz, Rindenabfälle,
- Spanplatten o. Plattenwerkstoffe, Papier, Kartonagen und Altkleider, Kunst- und Schaumstoffe
- mit Holzschutzmitteln behandeltem Holz, Hausmüll
- Papierbriketts (Schadstoffe: Cadmium, Blei, Zink)
- feuchtem Holz (Restfeuchte > 20 %), Pellets, alle festen o. flüssigen holzfremden Stoffen

Bei der Verbrennung dieser Stoffe entstehen neben üblen Gerüchen auch gesundheitsschädliche, umweltbelastende Emissionen. Reisig und kleinscheitiges Holz nur zum Anzünden verwenden.

Für die optimale Verbrennung fester Brennstoffe müssen daher folgende Bedingungen erfüllt sein:

- Die erforderliche Verbrennungsluft muss verfügbar sein. Diese wird bei Standardausführung des Ofens dem Aufstellraum entnommen (siehe Kapitel 1.5).
- Die Zündtemperatur muss erreicht sein. Darunter versteht man die Temperatur, bei der der Brennstoff unter starker Wärmeabgabe ununterbrochen weiterbrennt.
- Verwenden Sie nur trockenes Holz; am besten eignen sich Laubhölzer wie Buchen- und Birkenholz da diese Holzarten den höchsten Heizwert haben und sauber verbrennen.
- Nehmen Sie zum Anheizen nur kleinstückiges Holz. Dieses brennt leichter als große Holzstücke und es wird schnell die für eine vollständige Verbrennung notwendige Temperatur erreicht.
- Legen Sie beim Dauerheizen nicht zuviel Holz auf einmal nach; das häufigere Nachlegen kleiner Holzmenge ist günstiger. Die Holzmenge muss stets dem Wärmebedarf angepasst werden.

3.2 Feuerung in der Übergangszeit

Während der Übergangszeit (Frühling/Herbst) kann es bei Außentemperaturen über 15° C zu Zugstörungen im Schornstein kommen. Vor Inbetriebnahme des Ofens sollten Sie daher bei diesen Temperaturen immer Ihren Schornsteinzug überprüfen, indem Sie ein sog. Lockfeuer (kurzfristiges Erzeugen starker Hitze durch schnelles Abbrennen von dünnen Holzspänen) entfachen. Lässt sich bei dieser Temperatur kein Zug erzeugen, sollten Sie auf die Feuerung verzichten. Sollte genügend Zug vorhanden sein und der Rauch zügig durch den Schornstein abziehen, befüllen Sie die Heizkammer nur mit wenig Brennstoff und legen Sie in kürzeren Abständen regelmäßig Brennstoff nach. Bringen Sie die Primärluftregelung auf Mittelposition und rütteln Sie die Asche regelmäßig ab.

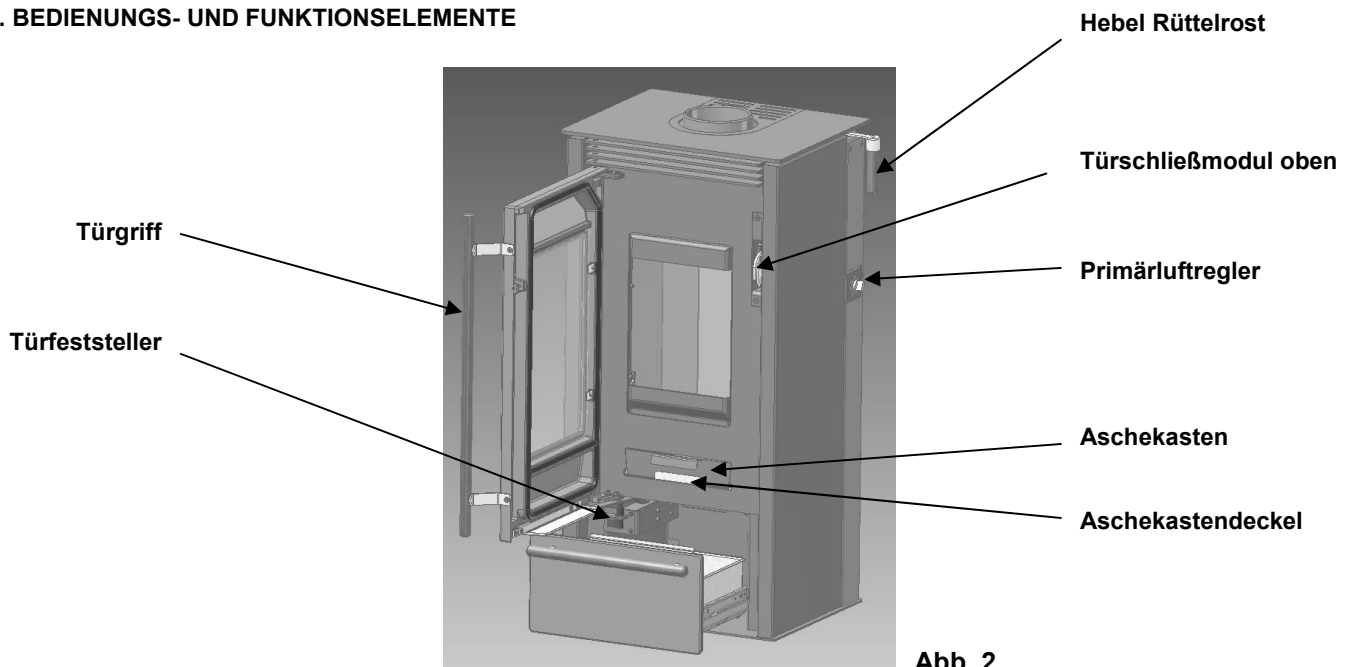
3.3 Holzfeuchte, Trocknung und Lagerung

Der Heizwert des Holzes hängt sehr stark von der Holzfeuchtigkeit ab. Je feuchter das Holz, desto niedriger ist sein Heizwert, da ein Großteil der Energie für das Verdampfen des Wassers im Holz verbraucht wird. Die Verbrennungstemperatur sinkt, was wiederum eine vollständige Verbrennung des Holzes verhindert. Darüber hinaus kommt es bei der Verbrennung von feuchtem Holz zu einer gesteigerten Verrußung der Feuerraumscheiben. Der entstehende Wasserdampf im Ofen, Rauchrohr oder Schornstein kann kondensieren und somit zu Rost und Korrosion, Russfraß oder Versottung des Schornsteins führen.

Deshalb möchten wir Ihnen an dieser Stelle Hinweise zur Holz Trocknung und Holzlagerung geben:

- Holz benötigt bei Lufttrocknung und richtiger Lagerung mind. 1,5 bis 2 Jahre zum Austrocknen (optimale Restfeuchte 15 bis 20 %).
- das Holz sollte bereits gebrauchsfertig zersägt und gespaltet gelagert werden, da kleinere Holzstücke besser und schneller trocknen.
- das Scheitholz sollte an einer belüfteten, möglichst sonnigen Stelle regengeschützt aufgeschichtet sein (ideal: Südseite).
- lassen Sie zwischen den einzelnen Holzstößen eine Handbreit Abstand, damit die durchströmende Luft die entweichende Feuchtigkeit mitnehmen kann.
- die Holzstöße sollten keinesfalls mit Plastikfolien oder Zeltplanen abgedeckt werden, weil die im Holz enthaltene Feuchtigkeit sonst nicht entweichen kann.

4. BEDIENUNGS- UND FUNKTIONSELEMENTE



4.1 Die Feuerraumtür

Die Feuerraumtür (Sichtfenstertür) muss im Heizbetrieb stets geschlossen sein und darf nur zur Beschickung von Brennstoff geöffnet werden. Zum Nachfüllen von Brennstoff die Feuerraumtür erst nach Erlöschen der Flammen mit kurzem Ruck am feststehendem Türgriff nur um ca. 3-4 cm weit zu öffnen um Rauchaustritt und Flugaschebildung in den Aufstellraum zu vermeiden. Nach ca. 5-10 Sekunden kann die Türe zur Beschickung von Brennstoff geöffnet werden.

Das selbstständige Schließen dieser Tür geschieht im unteren Türbereich über einen hydraulischen Türschließer. Oberhalb der Türe befindet sich ein weiteres Schließmodul mit Federunterstützung. Diese Zugfeder ist ein Verschleißteil und muss bei ungenügendem Anpressdruck der Türe ausgewechselt werden.

Um ein leichteres Reinigen der Türe im kalten Zustand zu ermöglichen, ist im unteren Ofenbereich ein Türfeststeller (Abb. 3) eingebaut. Hierzu den Türfeststellhebel bei geöffneter Holzlege- u. Sichtfenstertüre wie im Bild dargestellt um 180° drehen. Nach erfolgter Reinigung ist die Türe etwas weiter zu öffnen und der Türfeststellhebel um 180° zurückzustellen.

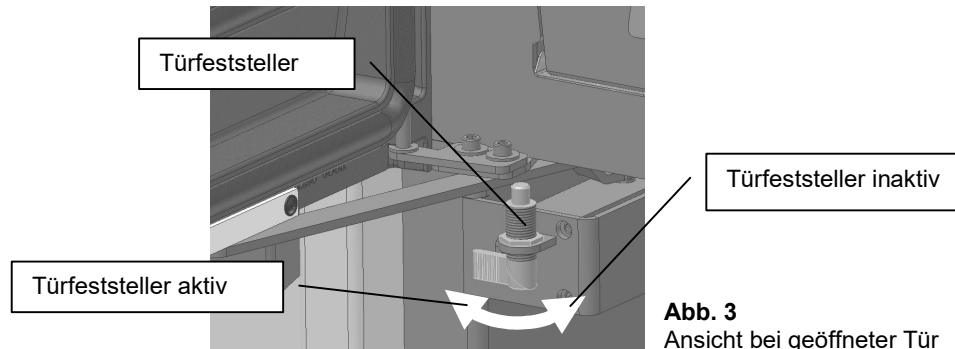


Abb. 3
Ansicht bei geöffneter Tür

4.2 Primärluftregler

Der Kaminofen ist mit einer Primärluftautomatik zur Feinluftregulierung ausgestattet, dieser befindet sich an der rechten Kaminofenseite. Er dient zur Regelung der Verbrennungsluft von unten über den Aschekasten und den Rost zum Brennstoff. Vermeiden Sie deshalb, dass es zur vollständigen Füllung des Aschekastens kommt, da die Asche den Zutritt der primären Verbrennungsluft negativ beeinträchtigen könnte.

Die Leistungseinstellung des Ofens erfolgt über den Primärluftregler, wobei die Stellung 6 der maximale Öffnungswinkel der Verbrennungsluftklappe bedeutet.

Beim Anzünden von Scheitholz muss der Regler zunächst vollständig geöffnet sein; Stellung „6“.

Nach dem Überzünden des Holzes wird der Primärluftregler nach **Tabelle Kap. 5.2.3, Heizen mit Holz** zurückgeregelt.

ACHTUNG

Bei Feuerung mit vollständig geöffneter Primärluftregelung besteht die Gefahr von Schäden am Gerät durch Überhitzung des Kaminofens (Schmiedefeuerereffekt). Vollständige Öffnung der Primärluft daher nur in der Anheizphase verwenden. Danach ist die Primärluftzufuhr zu reduzieren.

Ist der Brennstoff gut angebrannt, ist der Reglerknopf nach Tabelle in Kapitel 5.2.2 einzustellen. Später kann weiter reduziert oder weniger Brennstoff aufgelegt werden.

4.3 Der Aschekasten

Der Aschekasten befindet sich bei geöffneter Sichtfenstertüre unterhalb des Feuerraumbodens. Er muss rechtzeitig und regelmäßig geleert werden. Ein wachsender Aschekegel kann die Zufuhr von Primärluft beeinträchtigen. Achten Sie darauf, dass der Luftweg für die Primärluft nicht durch Ansammlung von Asche versperrt wird.

Darüber hinaus kann das Gerät besonders im Feuerrost- und Brennkammerbodenbereich und der Aschekasten selbst, durch zu viel Asche- und Glutreste im Aschekasten beschädigt werden. Solche Schäden unterliegen nicht der Gewährleistung. Beachten Sie bitte, dass Sie die **Asche nur in erkaltetem Zustand entsorgen**. Zum staubfreien Transport des Aschekastens ist unterhalb des Aschekastens ein Deckel positioniert, der den Aschkasten abdecken kann. Beachten Sie, dass vor Einschieben des Aschekastens der Deckel entfernt und unterhalb des Aschekastens zusammen eingeschoben werden muß.

4.4 Die Drosselklappe (falls im Rauchrohr vorhanden)

Die Drosselklappe ist im Rauchrohr angebracht und dient der Regulierung der Rauchgasströme. Sie ist nicht in jedem Rohr vorhanden. Der Einfluss der Drosselklappe auf den Abbrand ist von vielen Faktoren, wie z. B. Schornsteinhöhe und Schornsteinquerschnitt, Außen- und Innentemperatur usw. abhängig. Bei quer zum Rauchgasrohr stehendem Griff ist die Drosselklappe geschlossen. Wenn die Feuerraumtür während der Brennphase geöffnet wird, muss vorher die Drosselklappe geöffnet sein.

ACHTUNG

Vermeiden Sie die Drosselklappe vollständig zu schließen, da es dadurch zu Zugstörungen und Rauchaustritt in den Aufstellraum kommen kann.

4.5 Der verschließbare Rüttelrost

Durch Betätigen des Rüttelrostgriffes (Abb. 4) wird die Asche im Bereich des Rundrostes bei geschlossener Feuerraumtür in den Aschekasten abgerüttelt. Er ist vor erneuter Brennstoffaufgabe einige Male durch zügiges hin- und herbewegen bis zum Anschlag zu betätigen. Durch das Schließen (Rüttelrosthebelgriff bis zum Anschlag nach hinten (0) schieben, kann die Abbrandzeit von Scheitholz verlängert werden.

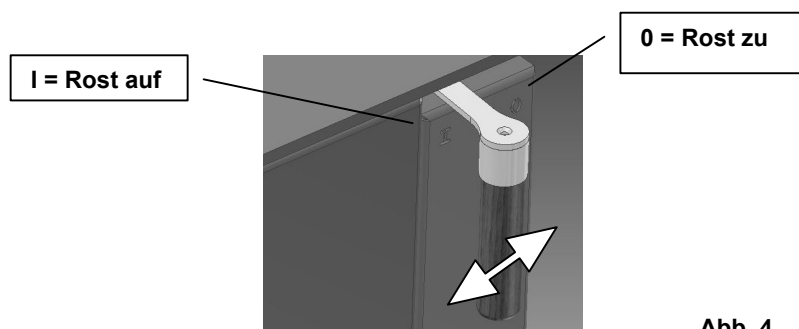


Abb. 4

5. HEIZEN

5.1 Erste Inbetriebnahme

Vor der ersten Inbetriebnahme des Ofens ist das Inbetriebnahmeprotokoll mit Ihrem Installateur bzw. Fachhändler gemeinsam auszufüllen.

Es hilft Ihnen später bei auftretenden Fragen oder bei Störungsbehebung zu Ihrem Ofen.

Evtl. Fragen im Zusammenhang mit Gewährleistung lassen sich nur bei Vorlage des Inbetriebnahmeprotokolls klären!

Entfernen Sie die evtl. mitgelieferten Transportsicherungen, Zubehörteile, Bedienungsanleitungen und Info-Blätter aus dem Aschekasten, Feuerraum und Ofen.

WICHTIG!

Vor Inbetriebnahme des Gerätes ist die korrekte Positionierung der Feuerraumplatten und Deckenzugsteine zu überprüfen, da sich diese durch Transport und Aufstellung verschieben können.

HINWEIS!

Die Korpusoberfläche Ihres Kaminofens wird vor der Farbbeschichtung mit Strahlgut vorbereitet. Trotz sorgfältiger Kontrolle können Reste des Strahlgutes im Ofenkörper verbleiben und sich bei der Aufstellung Ihres Kaminofens lösen und herausfallen. Um mögliche Schäden zu vermeiden, saugen Sie die Stahlkügelchen sofort mit dem Staubsauger auf.

Bei der ersten Inbetriebnahme jedes Kaminofens kommt es durch die Hitzeentwicklung zur Freisetzung flüchtiger Bestandteile aus der Beschichtung des Ofens, den Dichtbändern und den Schmierstoffen sowie zu Rauch- und Geruchsentwicklungen. Bei erhöhter Brenntemperatur dauert dieser einmalige Vorgang ca. 4 bis 5 Stunden. Die Feuerraumtür sollte beim ersten Anheizen des Ofens unter ständiger Aufsicht des Gerätes leicht geöffnet bleiben (max.1cm), da es sonst in dieser Einbrennphase zum Ankleben der Dichtungsschnur kommen könnte.

Damit Sie diese erhöhte Brenntemperatur erreichen, heizen Sie das Gerät gemäß der Tabelle bei Nennwärmeleistung Kapitel 5.2.2.

Sollte beim ersten Heizvorgang die maximale Temperatur nicht erreicht worden sein, kann auch später noch kurzzeitig Geruchsentwicklung auftreten.

Bitte beachten Sie hierzu folgende Ratschläge:

- Während dieses Vorgangs sollten sich speziell Schwangere, Kleinkinder und Tiere nicht unnötig in dem betroffenen Raum aufhalten.
- Den Raum gut durchlüften, damit die freiwerdenden Dämpfe abziehen können.
- Während der Aushärtezeit ist der Lack noch weich. Lackierte Flächen möglichst nicht berühren, um eine Beschädigung der Lackoberfläche auszuschließen.

5.2 Heizen mit Holz

5.2.1 Anfeuern

Das Anfeuern sollte immer mit etwas Kleinholz und in kleinerer Menge Brennstoff erfolgen (vgl. Foto rechts). In der Anheizphase sollten Sie keine großen Scheite auflegen. Wir empfehlen hierbei den sogenannten Abbrand von oben. D.h. der **Anzünder wird**, wie in nebenstehendem Foto gezeigt und in nachfolgender Tabelle erklärt, **oben aufgelegt**, anstatt unterhalb des Brennholzhaufens.



Achtung: Verwenden Sie zum Anzünden nie Papier, Karton, Spiritus, Benzin oder andere brennbare Flüssigkeiten.

ACHTUNG:

Auf die **heiße Abdeckplatte (Naturstein, Kachel)** dürfen **keine kalten Gegenstände** gestellt werden, da es wegen der starken Temperaturunterschiede zum Bruch der Platte kommen kann. Diese Schäden sind von der Gewährleistung ausgeschlossen.

Vorgehensweise:

Evtl. vorhandene Drosselklappe ganz öffnen	Griff Drosselklappe in Längsrichtung des Rohres stellen
Feuerraumtür öffnen	Am Türgriff mit kurzem Ruck ziehen
Primär- und Sekundärluftregler voll öffnen	Einstellung des Primärluftregler siehe in Kap. 4.2
Feuerraum und Aschekasten säubern	Restasche und evtl. unverbrannte Holzkohle mit Feger zur Mitte kehren
Lockfeuer vorbereiten	2 kleinere Holzscheite (max. 1,0 kg Gesamtgewicht) quer auf den Boden des Feuerraums legen. Darauf weitere 2 Schichten (je Schicht max. 1 kg) mit kleinen Holzscheiten über Kreuz legen. Darüber 4 <u>sehr dünne Anfeuerhölzer</u> legen.
Entzünden des Lockfeuers	Anzünder <u>oben auf</u> legen und anzünden. Unter Beaufsichtigung die Feuerraumtür nur an den Verschlussrollen anlehnen lassen (nicht verriegeln), bis die 2 obersten Schichten kräftig brennen (nach ca. 10 min.)
Feuerraumtüre schließen	Türfeststeller lösen (Kap. 4.1)
Testen des Kaminzugs	Zieht der Rauch problemlos durch den Schornstein ab? Falls nicht, vgl. Ratgeber in Kap. 8. Lässt sich bei Außentemperaturen >15° kein Zug erzeugen, sollten Sie auf die Feuerung verzichten (vgl. Kap. 3.2).
nach einiger Zeit ist die Primärluft zu verringern	Verbrennungslufteinstellung gemäß Tab. 5.2.2

5.2.2 Weiterheizen / Nachlegen

Vorgehensweise:

Das Nachlegen sollte erfolgen, wenn die Flammen des vorherigen Abbrandes gerade ausgehen.	
Evtl. vorhandene Drosselklappe im Rauchrohr ganz öffnen	Griff der Drosselklappe in Längsrichtung des Rohres stellen
Primärluft bis zu einer Öffnung von max. 50 % schließen	Einstellung des Primärluftregler gem. Kap. 4.2
Feuerraumtür öffnen	Langsam, damit kein Rauch in den Aufstellungsraum gelangt.
Holz aufgeben	Holz(Scheite/Briketts) in Querrichtung in den Feuerraum legen. Nur eine Lage Brennstoff aufgeben. Die maximale Brennstoffaufgabe nach Tabelle 5.2.2 darf nicht überschritten werden.
Feuerraumtür schließen und nach Flammenbildung Primärluftzuführung gemäß Tabelle 5.2.2 einstellen	

Tabelle Kap. 5.2.2: Die Nennwärmeleistung von 4 KW erreichen Sie bei folgenden Brennstoffaufgaben und Einstellungen

Brennmaterial	Scheitholz	Holzbriketts	Braunkohlenbriketts
Aufgabemenge max.	1,4 kg	1,4 kg	1,3 kg
Primärluftregelung	4	4-5	5
Roststellung	auf	auf	auf

Für Österreich gilt im Teillastbetrieb folgende Brennstoffaufgaben und Verbrennungslufteinstellungen:

Brennmaterial	Scheitholz	Holzbriketts
Aufgabemenge max.	0,8 kg	0,8 kg
Primärluftregelung	2	2
Roststellung	zu	zu

ACHTUNG!

Beachten Sie die **maximalen Aufgabemengen**. Bei **Überschreitung der maximalen Aufgabemenge** besteht die Gefahr der Überhitzung, wodurch **Schäden am Kaminofen** entstehen, sowie die Gefahr des Kaminbrandes. Schäden, die durch zu große Brennstoffmengen oder durch Verwendung von ungeeigneten, nicht in der Bedienungsanleitung empfohlenen Brennstoffen verursacht werden, sind von der Gewährleistung ausgeschlossen.

ACHTUNG!

Dickes Holz verbrennt langsam. Zu dickes Holz „kokelt“ und kann viel Ruß erzeugen. Bei schlechter oder unvollständiger Verbrennung kann es zu einem Schwelbrand mit stark erhöhtem Schadstoffausstoß und geringem Wirkungsgrad kommen. Zudem verrußen und verharzen Kamin-Heizeinsatz, Sichtscheibe und Schornstein. Nur mit trockenem Holz erreichen Sie einen guten Wirkungsgrad und eine umweltschonende Verbrennung.

5.3 Heizen mit Braunkohlebriketts

Das Anfeuern und das erste Nachlegen sollte mit Holz erfolgen (siehe Kap. 5.2 „Heizen mit Holz“). Auf eine kräftige Grundglut werden dann die ersten Braunkohlebriketts (**max. Aufgabemenge beachten**) gelegt. Sie sollten mittig auf dem Rost mit fingerbreitem Abstand liegen und gem. den obigen Angaben über Stellung des Primärreglers abgebrannt werden.

5.4 Dehnungsgeräusche

Stahl dehnt sich beim Erwärmen aus und zieht sich beim Erkalten zusammen. Diese Bewegungen entstehen sowohl in der Anheiz- und Abkühlphase als auch während des Nachlegens.

Sie können bei Ihrem Kaminofen bei Betrieb des Gerätes zu hörbaren Dehnungsgeräuschen führen. Diese sind völlig normal und die Konstruktion Ihres Kaminofens berücksichtigt diese physikalischen Vorgänge, sodass der Ofen keinen Schaden nimmt.

6. REINIGUNG UND PFLEGE

Kaminofeninneres, Rauchgaswege und Rauchrohr

Der Kaminofen, Rauchgaswege und die Rauchrohre sollten **jedes Jahr nach der Heizperiode – evtl. auch öfter**, z. B. nach der Reinigung des Schornsteins – nach Ablagerungen, wie z.B. Asche untersucht und gegebenenfalls gereinigt werden.

Der Feuerraum ist dreiseitig mit Feuerraumplatten verkleidet.

Beim Betrieb der Feuerstätte können durch Temperaturschwankungen oder durch den natürlichen Feuchtigkeitsgehalt der Feuerraumplatten Risse in den Platten entstehen. Diese materialbedingten Eigenschaften stellen keinen Qualitätsmangel dar. Die Rissbildung ist ein ganz normaler Vorgang und beeinträchtigt nicht die Funktion oder Sicherheit der Feuerstätte. Risse entstehen u.a. auch durch Überhitzung, durch die Verwendung von übergroßen Holzscheiten oder durch das Einwerfen der Holzscheite. Die Feuerraumplatten müssen daher vorsichtig behandelt werden und das Holz immer der Größe des Feuerraums angepasst sein. Holz bitte vorsichtig in den Feuerraum legen (bitte das Holz nicht in den Feuerraum werfen!). Ein Austausch von Feuerraumplatten mit leichten Rissen ist nicht erforderlich. Dies muss erst geschehen, wenn die Beschädigung an der Platte so groß ist, dass bereits Metallteile des Ofenkorpus sichtbar, oder die Platten nicht mehr in ihrer Position gehalten werden. Schamottesteine und Vermiculitplatten sind Verschleißteile und unterliegen nicht der Gewährleistung! Gleiches gilt auch für alle anderen feuerberührten Teile der Feuerstätte. Verschleißteile müssen daher **regelmäßig kontrolliert** und bei Bedarf ausgewechselt werden. Die benötigten Platten sind bei Ihrem Händler als Ersatzteil erhältlich.

Die Feuerraumplatten sind so konzipiert, dass sie nur lose eingesetzt werden müssen und sich gegenseitig arretieren. Zur Reinigung der Rauchgaswege oder zum Austausch einzelner Platten, nehmen Sie die Platten im Feuerraum vorsichtig in der dargestellten Reihenfolge der folgenden Abbildung 5 (erst A, dann B, etc.) heraus (vorsichtig handhaben, da zerbrechlich). Etwaige Ablagerungen von Ruß und Staub können weggebürstet und abgesaugt werden. Anschließend die Feuerraumplatten sorgfältig in umgekehrter Reihenfolge wieder einsetzen.

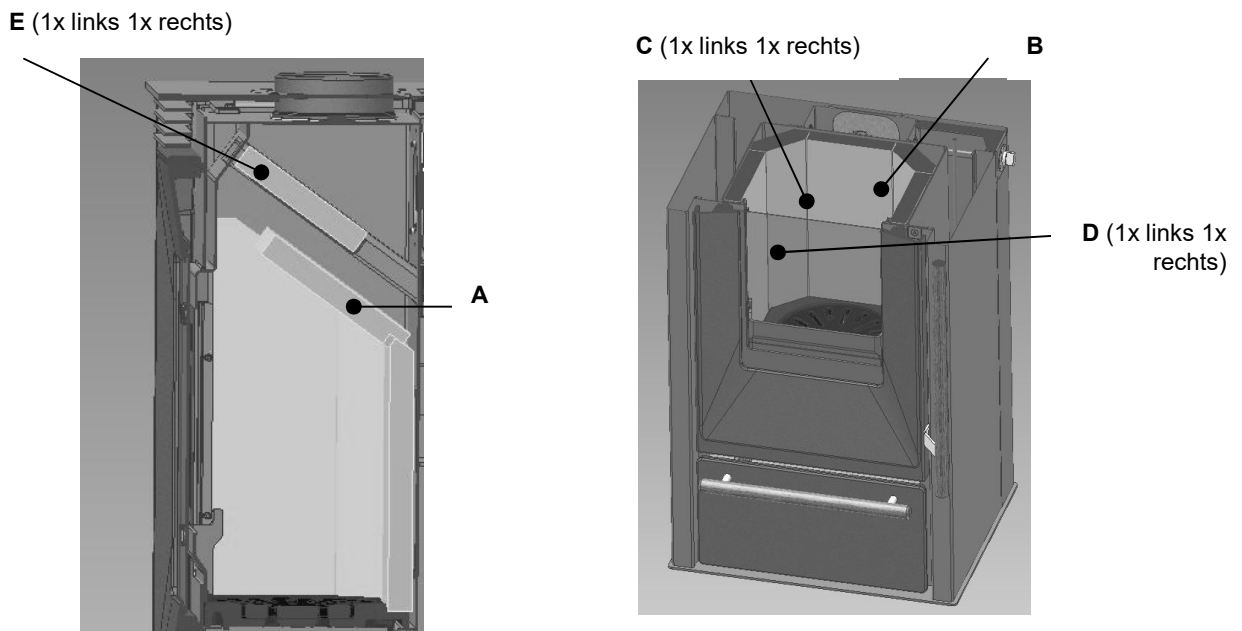


Abb.7 ACHTUNG! Platten vorsichtig handhaben. Bruchgefahr!

Stahlteile

Die aus Stahl gefertigten Öfen werden mit hitzebeständiger Farbe lackiert. Diese hitzebeständigen Ofenlacke bieten allerdings keinen Korrosionsschutz, so dass es unter ungünstigen Bedingungen zu Rostbildung kommen kann.

Vermeiden Sie daher:

- eine zu feuchte Reinigung im Bereich des Fußbodens / der Bodenplatte.
- Verschüttetes Wasser aus Wasserkesseln oder -schalen sollten Sie umgehend trocknen. Stellen Sie das Gerät nicht in „feuchten Räumen“, z. B. Wintergärten auf.
- eine Zwischenlagerung in ungeheizten Rohbauten oder Garagen
- Schweißwasserbildung am bzw. im Ofen, und trocknen Sie umgehend feuchte Stellen.
- feuchte Brennstoffe.

Mit Rost befallene Stellen lassen sich mit Ofenlack nacharbeiten. Die Spraydosen und Verarbeitungshinweise sind bei Ihrem Fachhändler erhältlich.

Die Reinigung der lackierten Flächen darf nur im kalten Zustand erfolgen. Verwenden Sie keine säurehaltigen Reinigungsmittel (z. B. Citrus- oder Essigreiniger), Scheuermittel, Glasreiniger oder andere lösungsmittelhaltige Reinigungsmittel. Ein angefeuchtetes Tuch zum Abwischen der Stahlteile bzw. Verkleidung und anschließendes Trockenwischen genügt i.d.R. zur ausreichenden Reinigung.

Pflege von Steinoberflächen

Steinplatten haben eine poröse Oberfläche. Verunreinigungen wie Fingerabdrücke können mit einem feinen Schleifschwamm entfernt werden. Achten Sie darauf, die Steinoberfläche nur mit leichten, kreisenden Schleifbewegungen zu bearbeiten. Die Metalloberflächen dürfen hierbei nicht mit dem Schwamm in Kontakt kommen, da hierdurch Kratzer und Lackverletzungen entstehen. Die Steinflächen sind ein gewachsenes Naturprodukt, welches in Bezug auf Farben, Strukturverläufen, Einschlüsse, Maserungen, Gesteinsadern und Haarrissen, die in Folge der natürlichen Gesteinsbildung entstanden sind, nicht beeinflussbar ist. Abweichungen von Struktur, Maserung und Farbe von Steinoberflächen sind materialbedingt möglich. Diese materialbedingten Eigenschaften bleiben vorbehalten, stellen keinen Qualitätsmangel dar und beeinflussen auch nicht die Funktion des Heizgerätes. Solche Erscheinungen sind kein Grund zur Beanstandung und unterliegen nicht der Gewährleistung.

Pflege von Kacheln

Ein leicht feuchtes Tuch zum Abwischen der Kacheln und anschließendes Trockenwischen genügt in der Regel zur ausreichenden Reinigung. Bedingt durch geringe Unterschiede in der Wärmeausdehnung zeigen sich mitunter auf der Glasur von keramischen Ofenkacheln feine Haarrisse. Diese, wie auch geringe, durch die Brenntechnik bedingte Farbunterschiede der Glasur am Einzelstück, stellen selbst bei Kacheln 1. Wahl keine Qualitätsminderung dar. Somit können diese herstellungs- bzw. materialbedingten Abweichungen keinen Anlass zu Beanstandungen geben. Vorhandene und beim Heizen des Gerätes sichtbare, Haarrisse sind natürliche und unvermeidbare Erscheinungen.

Sichtscheibe

Festbrennstoffe erzeugen vor allem in der Anheizphase naturgemäß Ruß, ein Verschmutzen der Sichtscheibe ist dadurch niemals völlig zu verhindern und stellt keinen Mangel dar.

Die Verrußung der Sichtscheibe reduziert sich, wenn Sie folgende unverbindliche Tipps beachten:

- der Wert des Kaminförderdruckes von mind. 12 Pa bis. max. 20 Pa darf nicht unter- oder überschritten werden, sonst ist ein ordnungsgemäßer Betrieb des Gerätes und des Verbrennungsprozesses nicht mehr gegeben. Lassen Sie sich die Einhaltung der Minimal- bzw. Maximalwerte durch Ihren Schornsteinfeger anhand eines maschinellen Messprotokolls bestätigen.

- Kein feuchtes Brennholz verwenden! Bei der Verbrennung entsteht auch Wasserdampf, der sich zuerst an der noch kalten Scheibe zusammen mit Rußpartikeln niederschlägt.
- Holz möglichst weit hinten im Feuerraum verbrennen, um einen direkten Kontakt der Flamme mit der Scheibe zu vermeiden.
- Anheizen nur mit kleinen Holzscheiten

Alle Glasflächen lassen sich mit einem trockenen, weichen Tuch oder mit in Wasser getränktem Küchentuch, eingetaucht in rückstandsfreier, weicher Holzasche reinigen. Danach wird mit einem sauberen feuchten Küchentuch nachgewischt und anschließend trocken gerieben.

Verwenden Sie keine säurehaltigen Reinigungsmittel (z. B. Citrus- oder Essigreiniger), Scheuermittel, Glasreiniger oder andere lösungsmittelhaltige Reinigungsmittel. Diese greifen die Dichtungen und die lackierten Oberflächen an. Verwenden Sie keine scheuernden (Mikrofaser)-Tücher, Topfkratzer oder andere Scheuermittel. Dadurch bilden sich feinste Haarrisse in der Scheibe, in denen sich Verbrennungsrückstände einlagern, die nicht mehr entfernbar sind!

Dichtungen

Die Dichtungen des Ofens dürfen beim Reinigen nicht mit Wasser oder Reinigungsmitteln durchtränkt werden und sind daher vor Flüssigkeiten zu schützen.

Dichtungen an Türen und Glasscheiben unterliegen besonders durch die thermische Belastung dem Verschleiß.

Wir empfehlen, Dichtungen regelmäßig zu überprüfen, mind. jedoch 1 x jährlich auszutauschen und ggf. von Ihrem Fachhändler auswechseln zu lassen.

Wartung und Pflege Türmechanismus:

Wenn das Öffnen bzw. Schließen der Tür schwergängig oder Quietschgeräusche hörbar sind, empfehlen wir das leichte Nachfetten des Verschlussmechanismus (Gleitflächen, Aufnahmebolzen). Benutzen Sie dazu bitte ein hochhitzebeständiges Schmiermittel (z.B. Wekem Metall Glide WS 400 oder Metaflux Gleitmetall-Spray/Paste).

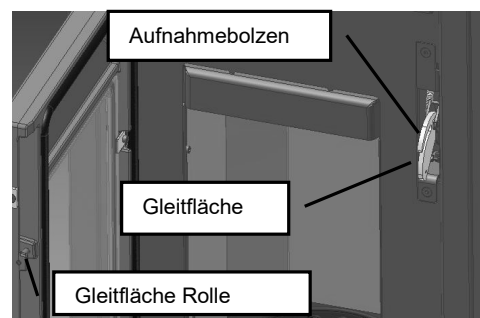


Abb. 6

WICHTIG!

Schäden und Mängel, die durch ungenügende Wartung und Reinigung, durch unsachgemäße Eingriffe, Instandsetzungsarbeiten bzw. Reparaturversuche nicht autorisierter Personen verursacht werden, sowie Schäden und Mängel, die durch Veränderungen oder Umbau an der Feuerstätte, deren Bedienteile oder Abgasleitung (Schornstein, Ofenrohr, etc.) und an ausgewechselten Teilen oder Materialien, die nicht der Originalspezifikation entsprechen, verursacht wurden, sind von der Gewährleistung ausgeschlossen.

7. ERSATZTEILE UND GEWÄHRLEISTUNG

Sollten Sie eines Tages Ersatzteile für Ihren Ofen benötigen, möchten wir Sie darauf hinweisen, dass in diesem Ofen nur Original-Ersatzteile verwendet werden dürfen, die von Koppe ausdrücklich zugelassen bzw. angeboten werden. Bitte wenden Sie sich bei Bedarf eines Ersatzteiles an Ihren Fachhändler. Er wird die zum Ersatz nötigen Teile identifizieren und für Sie bestellen.

Im Falle von Reklamationen an neu hergestellten Produkten, sind diese direkt schriftlich mit dem Händler, bei welchem Sie das Gerät erworben haben, zu klären. Die Reklamationsabwicklung erfolgt ausschließlich über den zuständigen Händler. Transportschäden müssen sofort nach Übergabe des Ofens dem Händler schriftlich auf dem Lieferschein angezeigt werden. Diese müssen vom Empfänger, entsprechend den Bedingungen des Transporteurs, gegen den Transporteur geltend gemacht werden.

Reklamationen können nur entgegengenommen werden, wenn folgende Daten vollständig beigelegt werden:

- Seriennummer (16 stelliger Code, siehe Typenschild) und Erwerbsnachweis bzw. Kopie vom Kaufbeleg von einem autorisierten KOPPE- Fachhändler
- Abnahmeprotokoll vom Schornsteinfeger
- bei Funktionsstörungen eine maschinell erstellte Zugmessung des Schornsteins durch den Installationsbetrieb oder Schornsteinfeger, das gerätebezogene Abnahmeprotokoll vom Schornsteinfegermeister und diesbezügliche Schornsteinberechnung nach DIN 4705

Gewährleistung kann von Ihrem Händler (=Ihrem Vertragspartner) nur dann übernommen werden, wenn der Ofen entsprechend der zugehörigen Bedienungsanleitung installiert und benutzt wurde. Bei unsachgemäßer Behandlung, Nichtbeachtung der Bedienungsanleitung oder bei Gewaltanwendung entfällt jeglicher Gewährleistungsanspruch.

Ausgeschlossen von der Gewährleistung sind insbesondere zerbrechliche Teile (wie bspw. Feuerraumplatten), Teile die dem Verschleiß unterliegen sowie Schäden oder Mängel, die am Gerät oder an Bauteilen durch übermäßige oder unsachgemäße Beanspruchung, mechanische, chemische oder thermische Überlastung entstehen.

Verschleißteile besitzen aufgrund Ihrer Beschaffenheit nur eine begrenzte Funktions- und Nutzungsdauer, die auch unter der gesetzlichen Gewährleistungsfrist liegen kann. Verschleißteile sind u.a. Teile, die unmittelbar mit dem Feuer in Berührung kommen, z.B. Rosteinrichtungen, Stahl- oder Gussauskleidungen, Feuerraumplatten und Dichtungen sowie Glasscheiben, bewegliche Teile (wie Griffe, Luftschieber, Scharniere, Verschlüsse, Zug- und Rückholfedern, Schrauben). Der durch den Betrieb des Gerätes bedingte Verschleiß ist kein anfänglicher Mangel und dementsprechend auch kein Gewährleistungsfall.

Für eine einwandfreie Funktion des Ofens, sind diese Bauteile regelmäßig zu überprüfen und bei Bedarf durch Beauftragung eines Fachbetriebs auszutauschen.

Weitere Informationen zur Gewährleistung entnehmen Sie bitte auch den Ausführungen und Hinweisen in den jeweiligen Kapiteln dieser Bedienungsanleitung.

8. IHR KLEINER RATGEBER

Problem	Mögliche Ursache	Mögliche Abhilfe
Das Holz entzündet sich nicht oder nur zögernd	<ul style="list-style-type: none"> - Das Holz ist zu dick - Das Holz ist zu feucht - Die Luftzufuhr ist zu gering 	<p>Holz spalten Kap. 3.3 Kap. 5.2 Anfeuern</p>
Das Holz brennt ohne helle, gelbe Flamme, schwelt vor sich hin oder geht sogar aus.	<ul style="list-style-type: none"> - Das Holz ist zu feucht - Die Luftzufuhr ist zu gering - Die Drosselkappe ist zu weit geschlossen - Schornsteinzug zu gering - Außentemperatur zu hoch 	<p>Kap. 3.3 Kap. 5.2 Anfeuern Kap. 4.4 Kap. 1.3 Schornsteinzug</p>
Es bildet sich zu viel Ruß, die Schamotteplatten bleiben während des Betriebes nicht sauber	<ul style="list-style-type: none"> - Das Holz ist zu feucht, zu dick - Die Luftzufuhr ist zu gering - Die Holzmenge ist zu gering und dadurch bleibt die Brennkammer zu kalt 	<p>Kap. 3.3 Kap. 5.2 Weiterheizen Kap. 5.2</p>
Obwohl das Feuer heftig brennt, wird der Ofen bzw. Raum nicht warm	<ul style="list-style-type: none"> - Der Schornsteinzug ist zu stark - Bedienelemente falsch eingestellt - Aufstellraum zu groß - Rauchgasumlenkplatte falsch positioniert 	<p>Kap. 1.3 , 4.5, 5 Kap. 4 Kap. 6</p>
Das Holz brennt zu schnell ab	<ul style="list-style-type: none"> - Der Schornsteinzug ist zu stark - Das Holz ist zu klein gespalten - Bedienungselemente falsch eingestellt 	<p>Kap. 1.6 und 4.4 Kap. 5.2 Kap. 5.2</p>
Rauch tritt während des Betriebes in den Raum	<ul style="list-style-type: none"> - Die Luftzufuhr ist zu gering - Die Drosselkappe ist zu weit geschlossen - Der Schornsteinzug ist zu gering bzw. Schornsteinquerschnitt ist zu eng - Die Rauchgaszüge im Ofenrohr oder Schornstein sind stark verrußt - Der Wind drückt auf den Schornstein - Ventilatoren (Küche, Bad) erzeugen Unterdruck im Raum und saugen Rauch aus dem Ofen 	<p>Frischluftzufuhr gewährleisten Kap. 4.4 Zugverstärker (Rauchgasventilator) einbauen Kap. 6 Windschutz am Schornstein anbringen Kap. 1.8</p>
Der Schornstein wird nass und versottet, Kondensat tritt aus dem Ofenrohr aus	<ul style="list-style-type: none"> - Das Holz ist zu feucht - Die Rauchgase sind zu kalt - Der Schornstein ist zu kalt - Der Schornsteinquerschnitt ist zu groß 	<p>Kap. 3.3 Das Ofenrohr ist zu lang und muss isoliert werden. Der Schornstein muss isoliert werden. Sprechen Sie mit Ihrem Schornsteinfeger</p>
Beim Öffnen der Feuerraumtür tritt Rauch und Asche aus	<ul style="list-style-type: none"> - Der Schornsteinzug ist zu schwach - Der Schornsteinquerschnitt ist zu groß oder zu klein - Feuer brennt noch zu stark - Falscher Brennstoff mit zu starker Asche-Flockung - Feuerraumtür wurde zu schnell geöffnet - Ventilatoren (Küche, Bad) erzeugen Unterdruck im Raum und saugen Rauch aus dem Ofen 	<p>Sprechen Sie mit Ihrem Schornsteinfeger oder Kamin-Installateur! nur zugelassenen Brennstoff verwenden Kap.3.1 Kap. 1.8</p>
Kaminofentüre schließt nicht	<ul style="list-style-type: none"> - Oberes Schließmodul ist bei geöffneter Tür eingerastet - Schließrolle der Türe oben schwergängig, quietscht 	<p>Kap. 6 Schließmodul nach vorne rechts drücken. Schmieren der Schließmechanik und der Gleitflächen des Schließmoduls</p>

Wenden Sie sich bei Problemen oder Fragen an Ihren Fachhändler oder an Ihren zuständigen Bezirksschornsteinfeger.

TECHNISCHE DATEN**Malou /Malou Vista**

Nennwärmeleistung	4,0 KW
Wärmeleistungsbereich	2,7 KW – 4,8 KW

Abmessungen und Gewichte

Höhe	106 cm / 110 cm / 110 cm
Breite	53 cm
Tiefe	42 cm
Höhe bis Oberkante Rohrstützenanschluss oben ca.	104 cm
Hinterkante bis Mitte oberer Abgasstutzen	20 cm
Rauchrohrstutzen-Ø	15 cm
Höhe bis Unterkante Rohrstützen hinten ca.	87 cm
Gewicht kg ca.	171 Stahl 187 Kachel 245 Serpentinsteine
Bauart : EN 13240; Anforderung der BStV-MUC/REG; 1. BImSchV Stufe 2; VKF/LRV 2011; § 15a-BVG	
Raumheizvermögen* nach DIN 18 893:	25 - 56 m ³
Geeignete Brennstoffe:	Scheitholz / Holzbriketts / Braunkohlebriketts

Daten für die Schornsteinbemessung nach DIN 4705 Teil III**bezogen auf Nennwärmeleistung (NWL)****

** Mittelwerte aus angegebenen Brennstoffen

Abgasmassenstrom bez. auf NWL	4,5 g/s
Abgastemperatur im Rohrstützen	324°C
Mindestförderdruck bei NWL	12 Pa
Staub	< 40 mg/m ³
CO-Wert	< 1250 mg/m ³
Wirkungsgrad	81,2 %

Bei dem Modell muß für einen ordnungsgemäßen Anschluss des Gerätes an den Schornstein, der jeweils oben angegebene Mindestförderdruck des Kamins vorliegen. Vor Aufstellung empfehlen wir ein Gespräch mit dem Bezirksschornsteinfeger. Er berät Sie, erteilt die Genehmigung und führt die Abnahme durch. Abweichungen von Maß- und Gewichtsangaben, Druckfehler sowie Konstruktionsänderungen sind möglich und bleiben jederzeit vorbehalten.

* Das Raumheizvermögen variiert je nach Wärmedämmung des Gebäudes, deshalb sind für das Raumheizvermögen nur ungefähre, unverbindliche Werte angegeben.

Die Sicherheitshinweise der dem Produkt beiliegenden Montage- und Bedienungsanleitung sind zu beachten