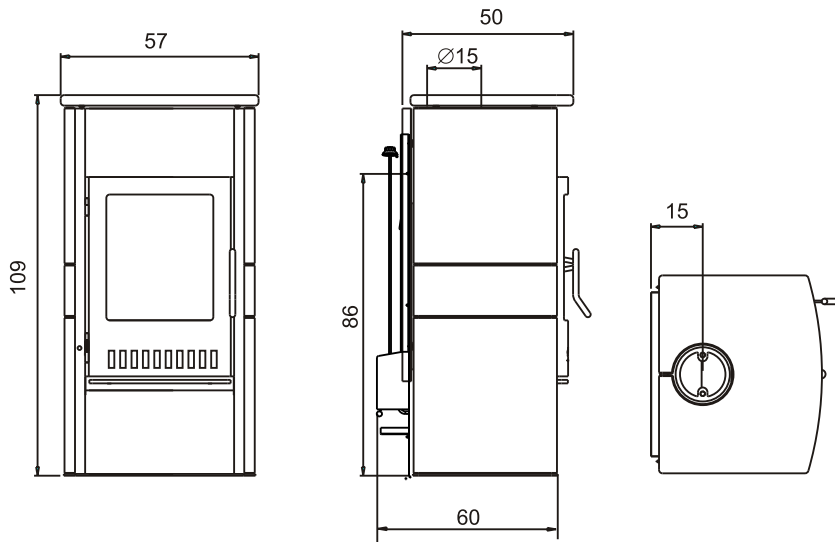


*Lyra Öl  
Speckstein*



# Lyra Öl Speckstein

- Made in Germany
- Ölkaminofen mit wärmespeichernder Specksteinverkleidung
- Glühspirale
- bogenförmiges Spiegelsegment
- nur für Anschluss an zentrale Ölversorgung geeignet
- Rauchabzug oben
- Korpus gussgrau mit gussgrauer Tür
- optionales Zubehör: Rauchrohrset, Unterlegplatte, Halbautomatik (Regelung zwischen Min. / Max.-Leistung, Gerät schaltet nicht automatisch aus bzw. ab)



Technische Daten		Lyra Öl Speckstein	
Nennwärmeleistung	6,0 / 8,0 kW		
Maße und Gewichte			
Höhe ca.	109 cm		
Breite ca.	57 cm		
Tiefe ca.	60 cm		
Hinterkante bis Mitte oberer Abgasstutzen ca.	15 cm		
Höhe bis Oberkante Rohrstützenanschluss oben ca.	86 cm		
Rohrstützen-Durchmesser ca.	15 cm		
Externer Verbrennungsluftstutzen / Anschlussdurchmesser	nein		
Mindest-Wandabstand seitlich/hinten	20 / 20 cm		
Gewicht ca.	185 kg		
Brennstoff			
Geeignete Brennstoffe	Heiz-Öl EL nach DIN 51603I		
Raumheizvermögen für Dauer- / Zeitheizung*			
Bei günstigem Wärmebedarf	165 m³/105 m³	250 m³/165 m³	
Bei weniger günstigem Wärmebedarf	95 m³/63 m³	145 m³/95 m³	
Bei ungünstigem Wärmebedarf	65 m³/41 m³	98 m³/65 m³	
Wichtige Daten für die Schornsteinbemessung			
Abgasmassenstrom	4,3 g/sek.	4,7 g/sek.	
Abgastemperatur	340°C	360°C	
Mindestförderdruck bei Nennwärmeleistung	15 Pa	13 Pa	
Heizölverbrauch unter Prüfstandbedingungen			
Minimal / maximal	0,26 – 0,78 l / Std.	0,3 – 1,03 l / Std.	
Bauart nach DIN EN 1			

Bei allen Öl-Modellen muss für einen ordnungsgemäßen Anschluss des Gerätes an den Schornstein, der jeweils oben angegebenen Mindestförderdruck des Kamins vorliegen. Vor Aufstellung empfehlen wir ein Gespräch mit dem Bezirksschornsteinfeger. Er berät Sie, erteilt die Genehmigung und führt die Abnahme durch. Abweichungen von Struktur, Maserung und Farbe von Kacheln sind materialbedingt möglich. Speckstein ist ein gewachsenes Naturprodukt, welches in Bezug auf Farben, Strukturverläufen, Maserungen, Gesteinsadern und Haarrissen, die in Folge der natürlichen Gesteinsbildung entstanden sind, nicht beeinflussbar ist.

Diese materialbedingten Eigenschaften von Kachel und Speckstein bleiben vorbehalten, stellen keinen Qualitätsmangel dar und beeinflussen auch nicht die Funktion des Heizgerätes. Abweichungen von Maß- und Gewichtsangaben sowie Konstruktionsänderungen sind möglich und bleiben jederzeit vorbehalten. Die Farbwiedergaben unterliegen drucktechnischen Abweichungen. Fragen Sie Ihren Fachhändler nach Original-Keramikmustern.

\*Zeitheizung: regelmäßige Unterbrechung des Heizbetriebes für maximal 8 Stunden.

Das Raumheizvermögen variiert je nach Wärmedämmung des Gebäudes, deshalb sind für das Raumheizvermögen nur ungefähre, unverbindliche Werte angegeben.