



# **Installations- und Bedienungsanleitung**

---

**Kaminofen**

**Baro II**

---



# **BEDIENUNGSANLEITUNG**

Sehr geehrter Kunde,

wir freuen uns, dass Sie sich für den Kauf eines KOPPE-Kaminofens entschieden haben.

Dieses Gerät erfüllt die Anforderungen der Europäischen Norm DIN EN 16510.

Bei Installation des Heizgerätes müssen die bestehenden Gesetze, die Landesbauordnung und die örtlichen, baurechtlichen Vorschriften beachtet werden. Die Einsatzfähigkeit und Lebensdauer des Kaminofens hängen von der ordnungsgemäßen Bedienung, Pflege und Beachtung der in der Aufstell- und Bedienungsanleitung enthaltenen Anweisungen ab. Bei unsachgemäßer Behandlung, Nichtbeachtung der Bedienungsanleitung oder bei Gewaltanwendung entfällt jeglicher Haftungsanspruch.

Bitte füllen Sie gemeinsam mit Ihrem Fachhändler/Installateurfachbetrieb das Installationsprotokoll aus. **Evtl. Fragen im Zusammenhang mit Funktionsstörungen lassen sich nur bei Vorlage des Inbetriebnahmeprotokolls klären!**

**Als Benutzer eines Kaminofens sind Sie verpflichtet, sich anhand der Bedienungs- und Aufstellanleitung über die richtige Bedienung zu informieren.**

**Bitte lesen Sie sich diese Bedienungsanleitung noch vor Installation und Inbetriebnahme aufmerksam durch.**

**Bei Nichtbeachtung der nachfolgenden Richtlinien und Anweisungen erlischt sofort jegliche Gewähr auf einwandfreie Funktion.**

Bewahren Sie diese Anleitung gut auf, damit Sie sich bei Beginn der Heizperiode über die richtige Bedienung informieren können.

Im Falle von Beanstandungen wenden Sie sich bitte ausschließlich an Ihren gesetzlichen Vertragspartner, mit denen Sie den Kaufvertrag geschlossen haben (Ofenhändler).

Evtl. festgestellte Lackschäden und Kratzer müssen sofort nach Übergabe des Ofens dem Händler schriftlich angezeigt werden. Evtl. Transportschäden müssen entsprechend den Bedingungen des Transporteurs gegen den Transporteur geltend gemacht werden.

Wir wünschen Ihnen viel Freude mit Ihrem neuen Kaminofen.

# Installationsprotokoll

Bitte füllen Sie gemeinsam mit Ihrem Fachhändler / Installateurfachbetrieb das Protokoll vollständig aus und bestätigen Sie mit Ihrer Unterschrift die Durchführung der aufgeführten Punkte. Evtl. Funktionsstörungen lassen sich nur durch Vorlage des ausgefüllten Inbetriebnahmeprotokolls klären! (vollständige Angaben verpflichtend):

Kaminofentyp \_\_\_\_\_ Seriennummer \_\_\_\_\_

Rechnungsdatum: \_\_\_\_\_

Name des installierenden Fachbetriebes: \_\_\_\_\_

Adresse Fachbetrieb: \_\_\_\_\_

Tel./E-Mail: \_\_\_\_\_

## Besitzer des Gerätes:

Name, Vorname: \_\_\_\_\_

Straße: \_\_\_\_\_

PLZ, Ort: \_\_\_\_\_

Tel./E-Mail: \_\_\_\_\_

Belegung:  nur mit dieser Feuerstätte  mit weiteren Feuerstätten **davon im Außen-/Kaltbereich:** \_\_\_\_\_ / \_\_\_\_\_

Nebenluftvorrichtung vorhanden, eingestellt auf: \_\_\_\_\_ Pa

Schornsteinquerschnitt:  eckig \_\_\_\_\_ x \_\_\_\_\_ cm  quadratisch \_\_\_\_\_ cm  rund \_\_\_\_\_ cm

Schornsteintyp (1-/2-/3-schalig, gedämmt/gemauert/ Edelstahl gedämmt) \_\_\_\_\_

Verbindungsstück: gestreckte Länge: \_\_\_\_\_  mit Drosselklappe  mit 90°: Anzahl \_\_\_\_\_  mit 45°: Anzahl \_\_\_\_\_

wirksame Höhe (Rauchroheinführung in Schornstein bis Schornsteinkopf): \_\_\_\_\_

Lüftungsanlage:  Lüftungsanlage im Gebäude  sonst. Abluftanlagen  Sicherheitseinrichtung/Unterdruckwächter

Verbrennungsluftversorgung:  aus Aufstellraum  aus dem Freien mit oder ohne Gitter: \_\_\_\_\_

gestreckte Länge/Durchmesser: \_\_\_\_\_ Material der Leitung: \_\_\_\_\_

Anzahl und Art der Bögen: \_\_\_\_\_

**Pflicht zur Durchführung einer fachgerechten Schornsteinberechnung durch einen Fachbetrieb** unter Beachtung des vorgegebenen Förderdrucks von mindestens 12 Pa bis max. 18 Pa erfüllt. **Vorlage der vollständigen Berechnung durch den Betreiber erforderlich bei Funktionsstörungen!**

**sowie Pflicht zur Durchführung einer fachgerechten Kaminzugmessung durch einen Fachbetrieb zur Kontrolle der Installation und anliegenden Förderdruckes bei Nennwärmeleistung erfüllt. Vorlage eines fachgerecht erstellten Zugmessungsbeleges inklusive aller hierfür relevanten Parameter zur Klärung von Funktionsstörungen zwingend erforderlich.**

Probebrand durch Installateur bei Nennwärmeleistung am: \_\_\_\_\_ von \_\_\_\_\_ bis \_\_\_\_\_ Uhr durchgeführt.

Die fachgerechte Einweisung über die Bedienung des Kaminofens, inkl. Brennprobe, eine fachgerechte Kaminzugmessung mit Beleg und fachgerechte Schornsteinberechnung ist durch oben angegebenen Fachbetrieb erfolgt. Dem Betreiber wurden alle technischen Unterlagen übergeben. Der Gerätebesitzer wurde durch den installierenden Fachbetrieb mit den Sicherheitshinweisen, der Bedienung und Wartung des Kaminofens laut Bedienungsanleitung vertraut gemacht.

\_\_\_\_\_  
Datum, Unterschrift  
Installateur /Fachbetrieb/Händler

\_\_\_\_\_  
Datum, Unterschrift  
Auftraggeber/Besitzer

## 1. AUFSTELLUNG

Da es sich bei diesem Ofen um ein technisches Gerät handelt, sind für dessen Verkauf, Aufstellung, Anschluss und Inbetriebnahme **besondere Fachkenntnisse** erforderlich. Die Installation muss durch einen Fachhandwerksbetrieb mit entsprechender Qualifikation durchgeführt werden. Deshalb wird hier vorausgesetzt, dass Aufstellung und Inbetriebnahme durch den Fachbetrieb erfolgt.

**Bei Aufstellung, Installation und Betrieb sind unbedingt die geltenden nationalen und europäischen Normen, örtlichen und baurechtlichen Vorschriften (z.B. Landesbauordnung, Feuerungsverordnung, Fachregeln, DIN-Normen etc.) und feuerpolizeilichen Bestimmungen zu beachten.**

### 1.1 Einzuhaltende Richtlinien und Normen:

Nachstehende Rechtsvorschriften, Technische Regeln, Normen und Richtlinien sind für die Planung und Erstellung, sowie den Betrieb von Feuerstätten (wie z.B. Kaminöfen) und Heizungssystemen besonders zu beachten:

- Landesbauordnung des jeweiligen Bundeslandes
- Feuerungsverordnungen der jeweiligen Bundesländer
- 1. Bundesimmissionsschutzverordnung, VO über kleine und mittlere Feuerungsanlagen
- DIN 18160-1 Abgasanlagen, Teil 1: Planung, Ausführung und Kennzeichnung
- DIN EN 13384 Abgasanlagen - Wärme- und strömungstechnische Berechnungsverfahren
- DIN EN 15287-1 Abgasanlagen Teil1: Abgasanlagen für raumluftabhängige Feuerstätten
- DIN EN 12831 Heizungsanlagen in Gebäuden – Verfahren zur Berechnung in Gebäuden
- DIN 4102 Brandverhalten von Baustoffen und Bauteilen
- DIN 4108 Wärmeschutz im Hochbau
- DIN 4109 Schallschutz im Hochbau
- DIN 18893 einfache Ermittlungsverfahren des Wärmebedarfs



#### ACHTUNG

**Der Kaminofen ist nur zur freien Aufstellung bestimmt. Einbauten in Nischen oder Verkleidungen um den Kaminofen sind nicht zulässig.**

### 1.2 Produktbeschreibung:

Das aus einer geschweißten Stahlkonstruktion bestehende Gerät besitzt im mittleren Teil einen Feuerraum, der mit Feuerraumplatten ausgekleidet ist. Am Boden der Brennkammer befindet sich ein stabiler Gußrost der über einen Aschekasten sitzt. Es handelt sich bei diesem Gerät um einen raumluftabhängigen Kaminofen, welcher bei Ofenbetrieb die Raumluft erwärmt und wieder über Konvektionsluftöffnungen an den Wohnraumraum abgibt. Zusätzlich wird an der Sichtscheibe aus Keramikglas Strahlungswärme abgegeben. Optional kann dieser Kaminofen an eine externe Verbrennungsluftleitung angeschlossen werden. Das Gerät ist ausschließlich als Zusatz- oder Zweitheizung für einen einzelnen, geeigneten Wohnraum zugelassen und eignet sich daher nicht als alleinige Heizung für ganze Etagen, die gesamte Wohnung oder eines Hauses.

Die Feuerstätte ist ausschließlich für den Betrieb in trockenen, normalen Wohnräumen vorgesehen. Beachten Sie zudem die jeweiligen örtlichen Bestimmungen und deren Anforderungen bzgl. des Aufstellraumes.

### Im Lieferumfang enthaltenen:

- Hitzeschutzhandschuh, Installations- und Bedienungsanleitung, Abgasstutzenverlängerungsrohr 50 cm

### Nicht im Lieferumfang enthalten:

- Rauchrohre, Wandfutter, Rauchrohrbögen zum Anschluß des Gerätes an einen geeigneten Schornstein, sowie optionaler Außenluftanschlusskasten für Anschluss einer externen Verbrennungsluftversorgung können über Ihren installierenden Fachbetrieb optional bezogen werden.

### 1.3 Auspacken und Aufstellen:

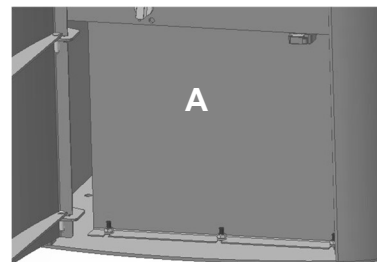
Bei In-Empfangnahme durch den Anlieferer ist die Lieferung sorgfältig auf eventuelle Transportschäden und Vollständigkeit zu überprüfen. Transportschäden müssen unverzüglich nach Übergabe des Ofens Ihrem Verkäufer (Händler), von welchem Sie das Gerät erworben haben, und dem Transporteur schriftlich angezeigt werden. Etwaige Schäden müssen vom Empfänger der Lieferung ggf., entsprechend den Bedingungen des Transporteurs, gegen den Transporteur (d.h. Spedition/ anliefernder Fachbetrieb) geltend gemacht werden.

Gläser vorsichtig handhaben und das Gerät nicht hart aufsetzen.

### Entfernen der Transportsicherung:

Der Ofen ist mit Schrauben und Klemmblech mit der Palette verbunden. Die Schrauben sind von oben her zu lösen. **Entfernen Sie vor Inbetriebnahme alle Transportsicherungen am Gerät.** Im Feuerraum befinden sich alle notwendigen Zubehörteile und Montageunterlagen. Bitte entnehmen Sie diese vor Inbetriebnahme. Schutzkartons und Folien können über Sammeleinrichtungen dem Recycling zugeführt werden.

Zum Lösen des Ofens von der Holzpalette muss zunächst das Hitzeschutzblech (A), das sich hinter der Bedientür, unterhalb der Heizkammer befindet demontiert werden. Hierzu sind die 3 Muttern am Boden zu entfernen und das Schutzblech vorsichtig zu entnehmen. Danach sind die beiden sich hinter dem Schutzblech befindlichen Verschraubungen, die den Ofen mit der Palette verbinden, zu entfernen und der Ofen vorsichtig von der Palette zu heben.



#### ACHTUNG

Nachdem die Holzpalette entfernt wurde, muss unverzüglich und **zwingend** das Hitzeschutzblech wieder an seine ursprüngliche Stelle montiert und mit den drei Muttern fest am Boden fixiert werden, damit sichergestellt ist, dass keinerlei Materialien im Bereich hinter dem Blech abgelegt werden. Andernfalls besteht **Brandgefahr!!**

**WARNUNG - BRANDGEFAHR:**

Es ist **ausdrücklich verboten**, das Gerät **ohne montiertes Hitzeschutzblech (A)** zu installieren und zu betreiben! Aufgrund der Hitzestrahlung ist zudem ein **Lagern von entzünd- oder brennbaren Materialien** (wie Hölzer, Feuerzeug, etc.) hinter der Bedientüre **ausdrücklich verboten!**



**ACHTUNG:** Trotz der Verschraubung darf der Ofen auf der Palette weder gekippt noch von Hand transportiert werden. Vor dem Transport per Hand oder dem Kippen des Ofens, den Ofen immer von der Palette lösen und erst dann vorsichtig transportieren. Ofen dabei unten am Grundkörper anfassen, da sonst der Ofen bzw. dessen Teile reißen oder sich deformieren können. Das Gerät keinesfalls hart aufsetzen. Den Ofen zum Transport **nicht** an den Verkleidungsteilen anfassen.

Zur genauen Positionierung den Ofen auf eine Stoffdecke oder Ähnliches stellen und an Endposition schieben. Den Ofen exakt waagrecht ausrichten, Bodenunebenheiten bei Bedarf ausgleichen.

**ACHTUNG!**

Durch den Transport kann sich Kondenswasser im Ofen angesammelt haben. Dies kann zu Korrosion und Schwitzwasserbildung im Ofen führen. Wischen Sie diese Feuchtigkeitsspuren sofort nach Anlieferung ab. Die Korpusoberfläche Ihres Kaminofens wird vor der Farbbeschichtung mit Strahlgut vorbereitet. Trotz sorgfältiger Kontrolle können Reste des Strahlgutes im Ofenkörper verbleiben und sich bei der Aufstellung Ihres Kaminofens lösen und herausfallen. Um mögliche Schäden zu vermeiden, saugen Sie die Stahlkügelchen sofort mit dem Staubsauger auf.

## 1.4 Sicherheit

**Allgemeine Sicherheitshinweise**

- Die vorhandenen Sicherheitsmaßnahmen können nicht alle Unfallgefahren beim Umgang mit dem Kaminofen ausschließen.
- Es ist verboten, den Ofen ohne montiertes Hitzeschutzblech unterhalb der Brennkammer, hinter der Bedientüre in Betrieb zu nehmen.
- Platzieren Sie keine brennbaren Materialien (z.B. Teppiche, Möbel, Pflanzen, Textilien, etc.) im Bereich der Feuerraumöffnung. Die Wärmestrahlung durch Glasflächen kann Gegenstände in der Nähe des Gerätes in Brand setzen. Die vorgegebenen Sicherheitsabstände müssen eingehalten werden.
- das Gerät darf nicht in Garagen, Treppenhäusern oder außerhalb von Gebäuden aufgestellt werden.
- Der Kaminofen darf nicht im gemeinsamen Betrieb von Wohnungsbe- und Entlüftungsanlagen in Betrieb genommen werden.
- Um die Versottung des Schornsteins zu vermeiden, muss dieser aus Edelstahl oder Keramik (innen glasiert) und wärmegeklämt sein sowie eine hohe Kondensatbeständigkeits- und Korrosionswiderstandsklasse besitzen.
- Während des Betriebes muss am Aufstellplatz für genügend Luftzufuhr gesorgt werden.
- Es ist verboten, nicht hitze- oder temperaturbeständige oder feuergefährliche Materialien auf dem Ofen, im Bereich hinter der unteren Bedientüre oder innerhalb der angeführten Sicherheitsabstände zu deponieren!
- Legen Sie auf keinen Fall Wäschestücke zum Trocknen auf das Gerät. Beachten Sie die Sicherheitsabstände.
- Es ist verboten, die Oberseite des Ofens als Ablagefläche zu benutzen!
- Im Fall einer Funktionsstörung muss den Anweisungen der Bedienungsanleitung entsprechend verfahren werden. Der Kaminofen darf erst wieder in Betrieb genommen werden, nachdem die Ursache der Störung behoben worden ist.
- Bei Schäden an Schornstein, Rauchrohren, Dichtungen, verschlissenen Feuerraumplatten, Gußrost, Sichtscheibe, Verriegelung der Feuerraumtür darf das Gerät nicht in Betrieb genommen werden.
- Es ist verboten, zwecks Inbetriebnahme oder während des Betriebes flüssige Brennstoffe zu verwenden.
- Die Tür des Kaminofens muss während des Betriebes geschlossen bleiben.
- Die Luftschieber dürfen niemals beide geschlossen werden, solange der Ofen in Betrieb ist. Verpuffungsgefahr!
- Keine verschlossenen Behälter (Spraydosen o.ä.) in den Feuerraum geben. Explosionsgefahr!
- Das Kaminfeuer niemals mit Wasser löschen
- Die Oberflächen, Abgasrohre, Bedienelemente und die Sichtscheibe des Kaminofens werden sehr heiß! Diese dürfen nur mit äußerster Vorsicht und ausschließlich mit Schutzausrüstung (Schutzhandschuh) berührt werden.
- Stellen Sie sicher, dass nur Personen Zugang zu dem Gerät haben, die zur sachgerechten Bedienung des Gerätes in der Lage sind. Kinder dürfen das Gerät nicht unbeaufsichtigt bedienen oder damit spielen. Kinder müssen vom sich im Betrieb befindlichen Ofen ferngehalten werden.
- Wird in der Nähe des Aufstellortes mit feuer- oder explosionsgefährlichen Stoffen gearbeitet, muss der Kaminofen rechtzeitig außer Betrieb gesetzt werden.
- Der Kaminofen darf nur mit dem eingeschobenen Aschekasten betrieben werden. Leeren Sie den Aschekasten regelmäßig. Die Asche darf nur im erkalteten Zustand entsorgt werden.
- Feuerraum und Aschekastenabdeckung müssen immer geschlossen gehalten werden, außer beim Anzünden, beim Nachfüllen von Brennstoff und der Entfernung von Verbrennungsrückständen, um den Austritt von Heizgas zu verhindern,
- Das Gerät muss regelmäßig durch einen Fachmann gewartet und überprüft werden.

**Aufstellvorschriften und Sicherheitsabstände**

**Die baurechtlichen Vorschriften und feuerpolizeilichen Bestimmungen, nationale und europäischen Normen sowie örtliche Vorschriften für die Installation und den Betrieb der Feuerstätte sind einzuhalten.**

Ihre Feuerstätte ist für den Betrieb in trockenen, normalen Wohnräumen vorgesehen. Aufstellräume mit Spritzwasser o.ä., hoher Luftfeuchtigkeit (frisch gestrichene Räume, Bäder, Baustellen, frische Estrichverlegungen etc.), oder mit starken und schnellen Temperaturwechseln sowie Aufstellort im Freien sind nicht geeignet, da die hitzebeständige Lackierung keinen Nässe-, Wasser- oder Feuchtigkeitsschutz und somit auch keinen Korrosionsschutz besitzt.

Der Aufstellraum sollte über eine einwandfreie Luftqualität ohne nachteilige Schwebstoffe verfügen. Raumverschmutzungen durch Schwebstoffe und andere Bestandteile in der Raumluft können durch die am Heizgerät entstehenden Temperaturen und

Abstrahlungshitze verschwelen oder auch chemisch reagieren und Gerüche, Ablagerungen (Fogging) verursachen oder gesundheitsschädliche Verbindungen hervorrufen. Für diese Zersetzungsprodukte organischer Staubanteile und deren Pyrolyseprodukte und etwaig resultierenden mittelbaren und unmittelbaren Schäden, wird keine Haftung übernommen.

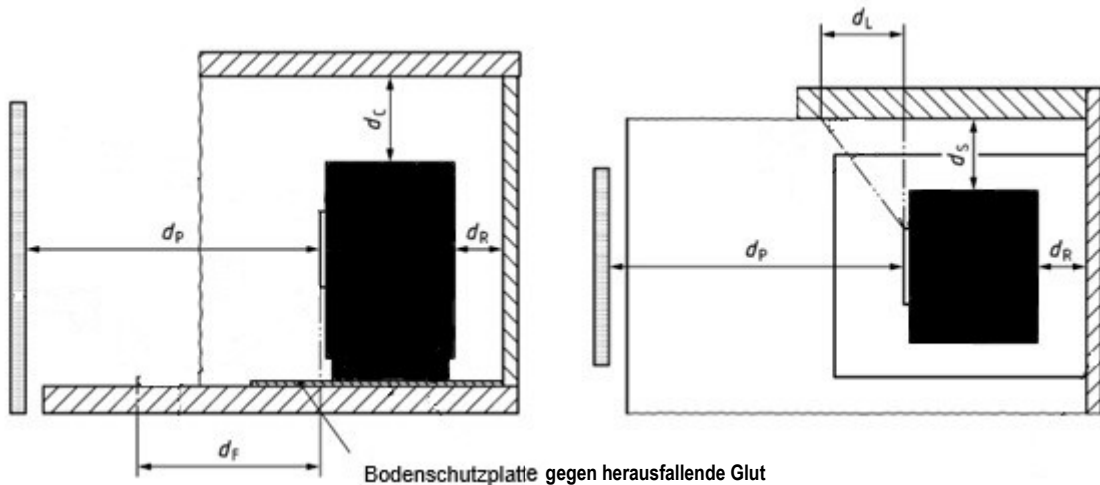
Die Feuerstätte darf nur bei ausreichender Tragfähigkeit der Aufstellfläche aufgestellt werden. Bei unzureichender Tragfähigkeit müssen geeignete Maßnahmen (z.B. Platte zur Lastverteilung unterlegen) getroffen werden, um diese zu erreichen. Bei der Aufstellung müssen die Brandschutzregeln nach „Verordnung über Feuerungsanlagen und Brennstofflagerung“ (FeuVo) eingehalten werden. FeuVo ist die rechtliche Grundlage für das Aufstellen und Betreiben von Feuerungsanlagen. Die Strahlung, insbesondere durch die Glasfläche, des Ofens, kann brennbare Gegenstände in der Nähe des Gerätes in Brand setzen. Im Bereich vor und neben der Feuerraumöffnung darf sich kein brennbarer Gegenstand, v.a. auch kein Brennstoff gelagert oder abgestellt werden.

Der Kaminofen ist nur zur freien Aufstellung bestimmt. Einbauten in Nischen oder Verkleidungen um den Kaminofen sind nicht zulässig. Ansammlung von Kondensat aus dem Schornstein im Kaminofen ist nicht zulässig.



**Die bei Ofenbetrieb entstehende Strahlungshitze, insbesondere durch Glasflächen, kann brennbare Gegenstände in der Nähe des Gerätes in Brand setzen. Bei der Installation der Feuerstätte in Deutschland (insbesondere zum Schutz des Fußbodens im Strahlungsbereich) sind daher vom Installateur die Anforderungen der DIN 18896 zu beachten.**

**Bei der Ofenaufstellung müssen daher folgende Mindestabstände zu brennbaren Materialien (Wände, Brennstoffe, Möbel, Textilien, Dekorationen usw.) eingehalten werden:**



Mindestabstand von der Rückseite zu brennbaren Materialien ( $d_R$ )	35 cm
Mindestabstand von den Seiten zu brennbaren Materialien ( $d_S$ )	30 cm
Mindestabstand von der Oberseite zu brennbaren Materialien in der Decke ( $d_C$ )	75 cm
Mindestabstand von der Vorderseite zu brennbaren Materialien ( $d_P$ )	115 cm
Mindestabstand Vorderseite zu brennbaren Materialien im unteren/seitlichen vorderen Strahlungsbereich ( $d_F / d_L$ )	0 / 0 cm
Mindestabstand zu nichtbrennbaren Wänden ( $d_{non}$ )	5 cm

Für dieses Gerät ist kein Bodenschutz im Strahlungsbereich erforderlich, allerdings müssen dann Fußböden aus brennbaren Materialien vor der Feuerungsöffnung immer durch einen Belag aus einem nichtbrennbaren Baustoff bzw. eine Bodenschutzplatte gegen herausfallende Glut geschützt werden. Der nichtbrennbare Belag bzw. die Bodenschutzplatte (z. B. aus Stahl oder Edelstahl) mit einer Mindeststärke von 1,5 mm, oder Bodenfliesen) muss sich nach vorn auf mindestens 50 cm und seitlich auf mindestens 30 cm über die Feuerungsöffnung hinaus erstrecken. Die Maßangaben für die Bodenplatte beruhen hierbei auf den Anforderungen aus § 4 (8) der Muster-Feuerungsverordnung.

**Bei besonders temperaturempfindlichen Materialien, wärmedämmten Gebäudewänden, etc. sind ggf. noch größere Abstände erforderlich.**

#### **HINWEIS:**

Auch bei eindeutig nicht brennbaren Wänden sollte eine zu nahe Aufstellung des Gerätes zu diesen Wänden vermieden werden, da Pyrolysespuren an der Wand und eine ungenügende Verbrennungsluftzufuhr aus dem Aufstellraum durch eine zu nahe Aufstellung nicht ausgeschlossen werden können. Ein Mindestabstand von 5 cm von nicht brennbaren Wänden ist daher einzuhalten.

#### **1.5 Die Bauart**

Der Kaminofen ist nach DIN EN 16510 geprüft. Er darf nur mit geschlossenem Feuerraum betrieben werden und kann an geeignete, bereits belegte Schornsteine angeschlossen werden, sofern der Schornstein und auch alle daran angeschlossenen Feuerstätten technisch und formell für die Mehrfachbelegung geeignet sind. Eine Überbelegung des Schornsteins ist jedoch zu vermeiden, da zu viele angeschlossene Feuerstätten sich gegenseitig beeinflussen und stören.

#### **1.6 Baurechtliche Vorschriften**

Bei Ihrem Kaminofen handelt es sich um eine Zeitbrand-Feuerstätte, d.h. diese ist **für den Dauerbrand nicht geeignet** und erfüllt somit auch nicht deren Eigenschaften.

In Deutschland darf ein Kaminofen erst in Betrieb genommen werden, wenn der bevollmächtigte Bezirksschornsteinfeger die Betriebserlaubnis erteilt hat. Informieren Sie ihn rechtzeitig, sobald Sie die Neuerrichtung oder den Austausch eines Kaminofens planen.

Der Kaminofen ist anleitungsgemäß unter Einhaltung der geltenden nationalen und Europäischen Normen sowie den regionalen Vorschriften zu installieren.

Prüfen Sie auch, ob der Raum, in dem der Ofen aufgestellt werden soll, ausreichend mit Frischluft versorgt wird. Um eine einwandfreie Funktion Ihrer Feuerstätte gewährleisten zu können, ist eine ausreichende Menge an Verbrennungsluft aus dem Aufstellungsraum notwendig.



**WARNUNG: Die Feuerstätte darf nicht verändert werden. Eine Manipulation sowie unerlaubte Eingriffe durch technische Veränderungen des Gerätes führen zum Erlöschen der Typenprüfung, CE- Kennzeichnung, und somit auch die Betriebserlaubnis.**

### **1.7 Berechnung des Wärmebedarfs**

Die richtige Größenwahl des Kaminofens (Nennwärmeleistung) unter Anpassung der gegebenen Wärmebedarfsverhältnisse und den Bedürfnissen des Betreibers ist wesentlich für eine gute Funktion und den wirtschaftlichen Betrieb der Feuerstätte. Die Wärmeleistung der Einzelraumfeuerstätte muss sich dabei am Wärmebedarf des Aufstellraumes orientieren. Deshalb ist bereits bei der Planung der Feuerstätte eine Wärmebedarfsberechnung für den Aufstellungsraum gemäß DIN EN 12831 vom Installateur durchzuführen, um die Eignung der Feuerstätte für den Aufstellraum zu bewerten.

### **1.8 Anforderungen an den Schornstein**

Jeder Kaminofen stellt also seine besonderen Ansprüche an den Schornstein. So kann es durchaus passieren, dass ein guter Kaminofen und ein funktionierender Schornstein nicht zusammenpassen. Die Aussage, dass der Schornstein gut zieht, ist kein ausreichendes Indiz für tatsächlich geeignete Zug- bzw. Temperaturbedingungen des Schornsteins. Schornstein und der jeweilige Kaminofen müssen aufeinander abgestimmt sein.

Vor Einbau und Anschluss des Ofens ist der Schornstein auf seine Eignung zu prüfen. Die einwandfreie Funktion des Gerätes ist vom Anschluss an einen für dieses Gerät passenden Schornstein abhängig.

**Folgende Prüfung sind vor Anschluss des Gerätes an den Schornstein durch einen Fachmann mindestens durchzuführen:**

- Baurechtliche Eignung des Schornsteins gemäß den Anforderungen der geltenden Vorschriften (insbesondere Landesbauverordnung, geltende Feuerungsverordnung, 1. BImSchV, DIN 18160, DIN EN 15287-1:2007+A1:2010; EN 15287-2:2008, EN 13384-1:2015+A1:2019)

- der Schornstein muss wärmegeklämt und Rußbrand beständig (mindestens Temperaturklasse T400, Kennzeichnung G gem. DIN 18160-1/DIN EN 15287-1) sein und über eine hohe Kondensat-Beständigkeit verfügen.

- Der Schornstein muss bei Betrieb der Feuerstätte in der Lage sein, den Mindestförderdruck vom 12 Pa aufzubauen, um die Abgase sicher abzuführen. Der für diese Feuerstätte maximal zulässige Förderdruck von 18 Pa ist ebenfalls unbedingt zu beachten. Die Einhaltung der vorgenannten Förderdruckbedingungen sind nach EN 13384-1:2015+A1:2019 bereits in der Planungsphase rechnerisch nachzuweisen und auch nach dem Einbau durch eine fachmännisch durchgeführte Kaminzugmessung bei Nennwärmeleistung inklusive ausführlicher Protokollierung der Parameter zu überprüfen. Bei Nichteinhaltung ist ein bestimmungsgemäßer Betrieb der Feuerstätte nicht möglich und nicht gegeben.

-alle in den gleichen Schornstein führenden Öffnungen, wie z.B. andere Anschluss-/Reinigungsöffnungen müssen stets geschlossen sein. Der Schornstein darf keine Falschluf erhalten. Rohrverbindungen und Schornsteinanschlüsse sind ausreichend dicht herzustellen, untere und ggf. weitere Reinigungsöffnungen müssen bei Gerätebetrieb funktionstüchtig und dicht geschlossen sein.



### **HINWEIS**

**Voraussetzung für einen störungsfreien Betrieb ist ein Kaminzug von mindestens 12 Pa bis maximal 18 Pa bei der Nennwärmeleistung. Bei Überschreiten des angegebenen max. zulässigen Förderdruckes erhöht sich der Verschleiß der Bauteile, das Gerät nimmt durch Überbelastung Schaden. Defekte, Gerüche, starke Verunreinigungen der Scheibe, steigende Emissionen und ein niedrigerer Wirkungsgrad der Feuerstätte sind zu erwarten. Die Einhaltung des notwendigen Förderdruck am Gerät von mindestens 12 Pa bis maximal 18 Pa ist bei der Installation des Gerätes durch den Betreiber bzw. Installateur sicherzustellen. Sollte der Wert von mindestens 12 Pa bis maximal 18 Pa am Heizgerät bei Nennwärmeleistung nicht betreiberseits sichergestellt sein, ist ein ordnungsgemäßer Betrieb des Gerätes nicht mehr gegeben. Für hierdurch entstehende Schäden besteht keine Haftung des Herstellers.**

**Bei Abweichungen gegenüber dem oben genannten zulässigen Förderdruck, müssen entsprechende Maßnahmen am Schornstein zur Einhaltung der vorgegebenen Werte vorgenommen werden, unter Beachtung der einschlägigen Normen!**

Die Einhaltung des oben vorgegebenen Förderdruckes von mindestens 12 Pa bis maximal 18 Pa muss Ihnen durch Ihren Installateur bei Installation, anhand eines maschinellen Zugmessungsbeleges, im Rahmen der erforderlichen Zugmessung beim Probebrand bei Nennwärmeleistung nachgewiesen und bescheinigt werden!

Eine Zugmessung zur Feststellung des Förderdruckes am Heizgerät bei Nennwärmeleistung muss hierbei im Abstand von max. 10 cm nach dem Gußrohrstützen des Ofens erfolgen.

**Bewahren Sie den maschinell erstellten Beleg der Zugmessdaten** bitte gut auf, damit Sie bei Bedarf den oben spezifizierten Kaminzug schnell und problemlos bescheinigen können. (Vgl. Sie hierzu auch die Angaben im Kapitel „Technische Daten“: Daten für die Schornsteinbemessung).

### **Bestimmung des Gesamtförderdruckes**

Der notwendige Gesamtförderdruck ist die Summe aller Einzeldrucke. Alle jeweiligen Einzelwerte sind zu berücksichtigen. Der Gesamtförderdruck ist je nach Aufbau der Anlage individuell zu bestimmen. Zu berücksichtigen sind folgende Einzelwerte:

#### - Förderdruck für die Verbrennungsluftversorgung.

Bei Verbrennungsluftversorgung aus dem Freien (externe Verbrennungsluftleitung) erfolgt die Ermittlung des notwendigen Förderdruckes für die Luftversorgung nach DIN EN 13384. Bei Verbrennungsluftversorgung aus dem Aufstellraum beträgt der mindestens erforderliche Förderdruck für die Verbrennungsluftversorgung 4 Pa nach DIN EN 13384.

#### - Mindestförderdruck und maximal zulässiger Förderdruck für die Feuerstätte

Der zulässige Förderdruck für die Feuerstätte beträgt mindestens 12 Pa bis höchstens 18 Pa bei Nennwärmeleistung

#### -Förderdruck für Rauchrohr/Verbindungsstück

Die Förderruckermittlung muss durch entsprechende Berechnung nach DIN EN13384 erfolgen.

### **1.9 Schornsteinanschluss und Rauchrohr**

Ihr Kaminofen ist mit einem Rauchrohrstutzen an der Oberseite des Gerätes ausgestattet.

Für den **Anschluss des Gerätes an den Schornstein** sind die Anforderungen gemäß DIN 18160 zu beachten. Hierfür sollten Sie einen Fachmann oder Schornsteinfegermeister beauftragen. Diese sind mit den örtlichen Vorschriften vertraut, so dass ein sachgemäßer Anschluss des Ofens am Schornstein gewährleistet ist. Ihr Kaminofen ist mit Rauchrohranschluss oben ausgestattet. Der Betreiber hat den Zugang für die Reinigung des Gerätes, des Verbindungsstücks und des Schornsteins stets sicherzustellen. Das Abgasrohr muss auf dem Abgasstutzen der Feuerstätte sicher befestigt sein. Der Querschnitt darf innerhalb der Rohrstrecke nicht verringert werden.

- Es wird empfohlen das Gerät mit einem Rußbrand beständigen Rauchrohr (Mindestdicke Stahlblech 2 mm), dessen Innendurchmesser 150 mm beträgt inkl. Reinigungsdeckel anzuschließen. Die **vertikale Mindestlänge muss hierbei 50 cm betragen** (die erforderliche Abgasstutzenverlängerung von 50cm ist bereits im Lieferumfang enthalten).
- Die horizontale Länge zum Schornsteinanschluss darf i.d.R. dabei nicht länger als 1m sein und bei dieser Länge mit einer Steigung von mindestens 5 % installiert werden.
- Das Abgasrohr muss mit einem geeigneten Anschlussstück an den Schornstein, am besten mit einer leichten Steigung, angeschlossen werden und darf keinesfalls in den freien Schornsteinquerschnitt hineinragen.
- Das heiße Abgasrohr muss sich im Schornsteinanschluss in Längsrichtung um 1-2 cm ausdehnen können. Die Dichtung im Doppelwandfutter ist entsprechend auszuführen, eine kraftschlüssige Verbindung des Rauchrohres im Schornstein ist zu vermeiden.
- Bei Mehrfachbelegung muss das Rauchrohr der Feuerstätte eine senkrechte Anlaufstrecke von mindestens 1m besitzen, bevor es in den Schornstein geführt wird. Der vertikale Abstand von 2 Schornsteinanschlüssen muss mindestens 60 cm betragen bzw. -sofern die Anschlüsse um 90° versetzt angeordnet sind oder alle Anschlüsse unter 45° an den Schornstein angeschlossen sind- mindestens 30 cm sein. Der Abstand zwischen den Anschlüssen darf maximal 6,5m betragen. Alle am selben Schornstein angeschlossenen Feuerstätten müssen für Mehrfachbelegung geeignet sein.
- Der Anschluss an den Schornstein muss im selben Stockwerk der Feuerstelle erfolgen, Rauchrohre dürfen nicht durch Decken geführt werden und auch nicht in Wänden, Hohlräumen oder Decken angeordnet werden,
- Abhängig von den jeweils örtlichen Gegebenheiten, ist vom installierenden Fachbetrieb in jedem Fall der problemlose Rauchabzug vom Kaminofen in den Schornstein und der fach- bzw. sachgerechten Rauchrohr-Anschluss sicherzustellen, sodass die Funktion des Gerätes durch die geschaffene Verbindung zum Schornstein nicht beeinträchtigt wird.
- Achten Sie darauf, dass der Anschluss an den Schornstein und alle Verbindungsstücke an der Feuerstätte und dem Schornstein passgenau, untereinander abgedichtet und fest verbunden sind. Dem Schornstein darf keine Falschluf über undichte Rohrverbindungen, Reinigungsöffnungen, Anschlüsse oder Reinigungsöffnungen zuströmen.

Achten Sie darauf, dass der Anschluss an den Schornstein und alle Verbindungsstücke an der Feuerstätte und dem Schornstein passgenau, untereinander abgedichtet und fest verbunden sind. Dem Schornstein darf keine Falschluf über undichte Rohrverbindungen, Reinigungsöffnungen, Anschlüsse oder Reinigungsöffnungen zuströmen.

Beachten Sie die jeweilige nationale Brandschutzverordnung. Die behördlich vorgeschriebenen Abstände zwischen Abgasrohr und brennbaren Bauteilen müssen eingehalten werden und entsprechend den Brandschutzbestimmungen abgemauert und isoliert werden. Auch rund um die Anschlussöffnung und in der Wand müssen brennbare / temperaturempfindliche Materialien durch nicht brennbare Materialien ersetzt werden.

### **1.10 Hinweis bei Schornsteinbrand:**

Wird falscher oder zu feuchter Brennstoff verwendet, kann es aufgrund von Ablagerungen im Schornstein zu einem Schornsteinbrand kommen.



Im Falle eines Schornsteinbrandes:

- Schließen Sie, falls möglich, alle Luftöffnungen an angeschlossenen Heizgeräten und alle Putztüren des Schornsteins.
- Alarmieren Sie über den Notruf die Feuerwehr und informieren Sie Ihren Schornsteinfeger
- Keinesfalls mit Wasser löschen! Brennbare Gegenstände vom Schornstein entfernen

Nach einem Schornsteinbrand muss von einem Fachmann sichergestellt werden, dass an der gesamten Abgasanlage durch den Schornsteinbrand keine Risse bzw. Undichtigkeiten entstanden sind.

### **1.11 Verbrennungsluftversorgung**

Um eine einwandfreie Funktion Ihrer Feuerstätte gewährleisten zu können, ist eine ausreichende Menge an Verbrennungsluft aus dem Aufstellungsraum notwendig. Die erforderlichen Verbrennungsluftvolumenströme von Abluftanlagen oder weiteren Feuerstätten im Raum oder Verbrennungsluftverbund sind bei der Planung zu berücksichtigen und dürfen die Luftversorgung der Feuerstätte dabei nicht stören oder beeinträchtigen.

Die Vorkehrungen zur Verbrennungsluftversorgung dürfen nicht verändert werden. Insbesondere muss sichergestellt bleiben, dass notwendige Verbrennungsluftzufuhrkanäle während des Betriebs der Feuerstätte offen sind und keinesfalls verschlossen, abgedeckt, gedrosselt, verengt, zugestellt oder zugestopft werden.

Lassen Sie sich durch Ihren Installateur schriftlich bestätigen, dass der Raum, in dem der Ofen aufgestellt werden soll, ausreichend mit Frischluft versorgt und durch den Betrieb der Feuerstätte der hygienisch notwendige Mindestluftwechsel für das Gebäude nicht beeinträchtigt wird.

In jeden Fall ist zu beachten, dass der Verbrennungsluftbedarf von ca. 31 m<sup>3</sup>/h pro Stunde bei einem Förderdruck von 4 Pa sichergestellt ist.



**WARNUNG:**

Auch luftabsaugende Anlage können die Verbrennungsluftversorgung stören!  
Luftabsaugende Anlagen (z.B. Lüftungsanlage, Abzugsventilatoren im WC-Dunstabzugshaube, Abluft-Wäschetrockner, zentrale Staubsaugeranlagen), die zusammen mit der Feuerstätte im selben Raum oder Raumluftverbund betrieben werden, können die Verbrennungsluftversorgung und die Abgasabführung empfindlich stören (bis hin zum Rauchaustritt in den Wohnraum, trotz geschlossener Feuerraumtür).

In einem solchen Fall sind allgemein bauaufsichtlich zugelassene Sicherheitseinrichtungen in der Wohnung einzubauen, welche die vorhandenen Druckverhältnisse überwachen und ggf. die Lüftungsanlage abschalten oder Fenster öffnen, bevor gefährliches Abgas in den Wohnraum austritt.

Werden nach der Installation des Gerätes Dämmungsmaßnahmen am Gebäude/Fenster /Türen oder der Einbau einer weiteren Feuerstätte im Gebäude geplant bzw. vorgenommen, können die Bedingungen für einen sicheren Betrieb der Feuerstätte stark beeinträchtigt werden.

Die Frischluftzufuhr ist dann ggf. nicht mehr gewährleistet, wodurch das Zugverhalten des Kaminofens, Ihr Wohlbefinden und unter Umständen auch Ihre Sicherheit beeinträchtigt wird.

Bei nachträglichen Veränderungen müssen die notwendigen Voraussetzungen für einen zulässigen Betrieb der Feuerstätte durch einen entsprechenden Fachmann erneut überprüft werden.

Bitte beachten Sie immer, in Absprache mit ihrem zuständigen Bezirksschornsteinfegermeister die jeweils gültigen örtlichen Vorschriften und Regeln.

**Externe Verbrennungsluftversorgung**

Optional gegen Aufpreis kann das Gerät mit einem externen Verbrennungsluftstutzen betreiberseits nachgerüstet werden.

Dieser kann über den Fachhandwerksbetrieb bezogen und am Ofen montiert werden.

Die externe Verbrennungsluftleitung ist stets durch einen qualifizierten Fachbetrieb fachgerecht zu planen, zu isolieren und zu installieren. Der Anschlussdurchmesser beträgt 10 cm. Für die Luftzuleitung dürfen nur glatte Rohre mit einem Mindestdurchmesser von 100mm verwendet werden.

Eine ausreichende Verbrennungsluftversorgung des Gerätes ist bauseits sicherzustellen. Der Nachweis der ausreichenden Verbrennungsluftversorgung über die Leitung des externen Verbrennungsluftanschlusses ist zwingend bauseits zu erbringen.



**ACHTUNG**

Beim Anschluss an eine externe Verbrennungsluftversorgung muss die Verbrennungsluftleitung immer vollständig geöffnet sein. Sofern eine Absperrklappe in der Luftzuleitung zur Vorbeugung etwaiger Wärmeverluste bei Nichtbetrieb des Ofens installiert wurde, muss bei Ofenbetrieb durch den Bediener stets sichergestellt werden, dass dies Klappe immer vollständig geöffnet ist. Die jeweilige Einstellung der Absperrvorrichtung sollte durch den Installateur deutlich mit „geöffnet“ bzw. „geschlossen“ gekennzeichnet sein.

An der Eintrittsöffnung muss der Lufteintrittsquerschnitt dem Anschlussquerschnitt entsprechen. Der Querschnitt darf durch Verwendung eines (Windschutz-) Gitters keinesfalls reduziert werden. Das Lufteintrittsgitter darf durch den Installateur auch nicht so angeordnet werden, dass es leicht verschließbar ist.

Ein eventuell vor der äußeren Zuluftöffnung angebrachtes Schutzgitter muss regelmäßig gereinigt werden.



**ACHTUNG**

Durch Temperaturunterschiede zwischen dem Aufstellraum und der extern zugeführten Frischluft kann es zu Kondensatbildung an der Luftzuführung und am Ofenkörper kommen. Entsprechende Isolierungsmaßnahmen gegen Schwitzwasser sind bauseits mit geeignetem Dämmstoff fachgerecht durchzuführen, wobei die Stärke der Wärmedämmung bauseitspezifisch zu bestimmen ist.

Bei Aufstellräumen mit hoher Luftfeuchtigkeit (bspw. Neubau, frisch renovierte Räume) kann es durch extern zugeführte Frischluft ebenfalls zur Kondensatbildung am Ofenkörper und in der Folge zu Korrosion kommen.

Vermeiden Sie zudem eine Entnahme der Verbrennungsluft aus Räumen mit hoher Luftfeuchtigkeit (z.B. einem feuchten Keller, o.ä.), da es im kalten, unbeheizten Gerät zu Kondensation der Luftfeuchtigkeit und in der Folge zu Korrosion am Gerätekorpus kommen kann.

Zur Überprüfung und Reinigung der Zuluftleitung ist diese mit geeigneten Revisionsöffnungen zu versehen. Die Luftleitung sollte nicht länger als 4,5 m lang sein und nicht mehr als 2 Bögen 90° aufweisen. Wir empfehlen Ihnen, dies mit Ihrem Bezirksschornsteinfeger zu besprechen.

Auch mit dichter Verbrennungsluftzuführung erfüllt das Gerät jedoch nicht die Anforderungen eines raumlufunabhängigen Betriebes. In Kombination mit raumluftechnischen Anlagen wie kontrollierte Be- und Entlüftungsanlagen, Dunstabzug o.ä. ist in Deutschland §4 der Feuerungsverordnung (FeuVo) maßgeblich

**1.12 Temperaturempfindliche Materialien**

Bei brennbaren Böden wie Holz, Teppich usw. muss eine entsprechende Bodenplatte verwendet werden. (Lesen Sie auch bitte das Kapitel 2: SICHERHEIT).

**WICHTIG:**

Es besteht keine Gewährleistung für Schäden oder Mängel am Gerät oder dessen Teilen, die durch Missachtung der baurechtlichen Vorschriften, falscher Größenwahl des Ofens, unfachmännische Aufstellung und Anschluss des Gerätes, durch mangelhaften Schornsteinanschluss und Verwendung nicht zugelassener Brennstoffe, durch fehlerhafte, unsachgemäße Bedienung oder durch ungenügenden bzw. zu starken Schornsteinzug sowie durch äußere, chemische oder physikalische Einwirkung bei Transport,

Lagerung, Aufstellung und Benutzung des Gerätes (z.B. Abschrecken mit Wasser, überkochende Speisen und Getränke, Kondensat, Rost und Korrosion, Überhitzung und Überheizung durch zu viel oder falsche Brennstoffaufgabe) verursacht werden. Weiterhin besteht keine Gewährleistung für Verrußung, wie sie bspw. durch schlechten Schornsteinzug, feuchtes Holz oder falsche Bedienung entsteht.

## 2. BRENNSTOFFE

### 2.1 Zulässige Brennstoffe

Im Kaminofen dürfen nur raucharme Brennstoffe verbrannt werden.

#### **Für diesen Ofen wird ausschließlich folgender Brennstoff bevorzugt bzw. empfohlen:**

naturbelassenes, mehrfach gespaltenes und trockenes Brennholz (Restfeuchte  $15\% \pm 3\%$ ), je Scheitholz: Länge 25 cm, Durchmesser 8cm

**UNZULÄSSIG** ist dagegen die Verbrennung z.B. von:

- Abfällen jeglicher Art
- Braunkohlebriketts
- flüssigen Brennstoffe und flüssigen Anzündhilfen
- lackiertem oder kunststoffbeschichtetem o. sonstig behandeltes Holz
- Spanplatten o. Plattenwerkstoffe
- Papier, Kartonagen oder Altkleider,
- Kunst- oder Schaumstoffe
- Rinden oder mit Holzschutzmitteln behandeltem Holz, Hausmüll
- Papierbriketts (Schadstoffe: Cadmium, Blei, Zink)
- feuchtes Holz, Pellets, oder Feinhackschnitzel

#### **ACHTUNG: Beim Verbrennen ungeeigneter Brennstoffe oder von Abfällen erlischt die Gewährleistung!**

Falsche Brennstoffe führen zu Luft- und Umweltbelastungen und wirken sich negativ auf die Funktion und Lebensdauer des Schornsteins und des Kaminofens aus. Hohe Störanfälligkeiten und vorzeitiger Verschleiß sind die Folge. Teure Sanierungsmaßnahmen oder irreparable Ofenschäden können Folge sein.

Für die optimale Verbrennung fester Brennstoffe müssen daher folgende Bedingungen erfüllt sein:

- Die erforderliche Verbrennungsluft muss verfügbar sein.
- Verwenden Sie nur sehr trockenes, mehrfach gespaltenes Holz (keine Rundlinge); am besten eignen sich Laubhölzer wie Buchen- und Birkenholz, da diese Holzarten den höchsten Heizwert haben und sauber verbrennen.
- Nehmen Sie zum Anheizen nur klein stückiges Holz. Dieses brennt leichter als große Holzscheite und es wird schnell die für eine vollständige Verbrennung notwendige Temperatur erreicht.
- Legen Sie beim Heizen nicht zu viel Holz auf einmal nach; das häufigere Nachlegen kleiner Holzmenigen ist günstiger.

### 2.2 Feuerung bei schlechten Wetterbedingungen oder nachteiligen Förderdruckbedingungen

Für den richtigen und sicheren Betrieb der Feuerstätte ist ein passender Förderdruck des Schornsteins notwendig. Besonders in der Übergangszeit - Herbst oder Frühjahr - oder bei ungünstigen Wetterverhältnissen (z.B. starker Wind, Nebel, inverse Wetterlage usw.) kann es zu ungenügenden Betriebsbedingungen des Schornsteins kommen. Dies ist bei der Nutzung einer Feuerstätte unbedingt zu berücksichtigen.

Sollte genügend Zug vorhanden sein und der Rauch zügig durch den Schornstein problemlos abziehen, befüllen Sie die Heizkammer nur mit wenig Brennstoff und legen Sie in kürzeren Abständen regelmäßig Brennstoff nach.

Achten Sie bei der Inbetriebnahme der Feuerstätte daher darauf, dass der Schornstein frei ist, ein guter Abbrand erfolgt und die Abgase ausreichend gut abziehen können.



Bei längerer Betriebsunterbrechung kann es im Schornstein, in den Heizgaszügen, im Abgasrohr oder auch der Verbrennungsluftleitung zu Verstopfungen gekommen sein.

Vor jeder Inbetriebnahme des Ofens sollten Sie daher immer Ihren Schornsteinzug überprüfen, indem Sie ein sog. Lockfeuer (kurzfristiges Erzeugen starker Hitze durch schnelles Abbrennen von Papier oder dünnen Holzspänen) entfachen. Achten Sie auf eine ausreichende Verbrennungsluftzufuhr.

**ACHTUNG:** Lässt sich kein ausreichender Zug erzeugen, sollten Sie auf die Feuerung verzichten.

### 2.3 Holzfeuchte, Trocknung und Lagerung

Der Heizwert des Holzes hängt sehr stark von der Holzfeuchtigkeit ab. Je feuchter das Holz, desto niedriger ist sein Heizwert, da ein Großteil der Energie für das Verdampfen des Wassers im Holz verbraucht wird. Die Verbrennungstemperatur sinkt, was wiederum eine vollständige Verbrennung des Holzes verhindert. Darüber hinaus kommt es bei der Verbrennung von feuchtem Holz zu einer gesteigerten Verrußung der Feuerraumscheiben. Der entstehende Wasserdampf im Ofen, Rauchrohr oder Schornstein kann kondensieren und somit zu Rost und Korrosion, Rußfraß oder Versottung des Schornsteins führen.

Deshalb möchten wir Ihnen an dieser Stelle Hinweise zur Holz Trocknung und Holzlagerung geben:

- Holz benötigt, abhängig von der Sorte, bei Lufttrocknung und richtiger Lagerung mind. 2 bis 4 Jahre zum Austrocknen (optimale Restfeuchte 15 %).
- das Holz sollte bereits gebrauchsfertig zersägt und gespalten gelagert werden, da kleinere Holzstücke besser und schneller trocknen. Es sollte mindestens 2–3-mal gespalten werden.
- das Scheitholz sollte an einer belüfteten, möglichst sonnigen Stelle regengeschützt aufgeschichtet sein (ideal: Südseite).
- lassen Sie zwischen den einzelnen Holzstößen eine Handbreit Abstand, damit die durchströmende Luft die entweichende Feuchtigkeit mitnehmen kann.
- die Holzstöße sollten keinesfalls mit Plastikfolien abgedeckt werden, weil die im Holz enthaltene Feuchtigkeit sonst nicht entweichen kann.

### 3. BEDIENUNGS- UND FUNKTIONSELEMENTE



#### WARNUNG:

Die Oberflächen, Abgasrohre, Bedienelemente, Aschekasten und die Sichtscheibe des Kaminofens werden sehr heiß! Diese dürfen nur mit äußerster Vorsicht und ausschließlich mit Schutzausrüstung (Hitzeschutzhandschuh) berührt werden.

#### 3.1 Die Feuerraumtür, Türgriff

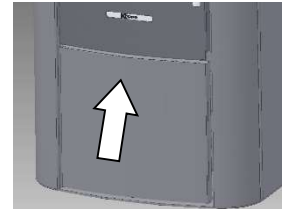
Die Feuerraumtür (Sichtfenstertür) muss im Heizbetrieb stets geschlossen sein und darf nur zur Brennstoffaufgabe geöffnet werden. Zum Nachfüllen von Brennstoff die Feuerraumtür erst nach Erlöschen der Flammen ganz langsam öffnen, um Rauchaustritt und Flugaschebildung in den Aufstellraum zu vermeiden.

Das selbstständige Schließen dieser Tür geschieht mittels einer Zugfeder (diese Zugfeder darf keinesfalls außer Betrieb gesetzt werden). Die Zugfeder ist ein Verschleißteil und muss bei Bedarf ausgewechselt werden. Die Verriegelung der Tür muss manuell erfolgen.

#### 3.2 Der Primärluftregler (Verbrennungsluft)

Der Primärluftregler ist unterhalb der Brennkammer hinter einer schwenkbaren Bedientür angebracht (siehe Pfeil). Der Regler dient zur manuellen Regelung der Verbrennungsluft von unten über den Aschekasten und den Rost zum Brennstoff. Beim Öffnen der Primärluft steigt die Verbrennungsluftversorgung, beim Schließen wird dieses reduziert.

Vermeiden Sie deshalb, dass es zur vollständigen Füllung des Aschekastens kommt, da die Asche den Zutritt der primären Verbrennungsluft negativ beeinträchtigen könnte.



#### ACHTUNG:

Die Bedienelemente können bei Ofenbetrieb sehr heiß werden! Sie dürfen nur mit einem Hitzeschutzhandschuh bedient werden.

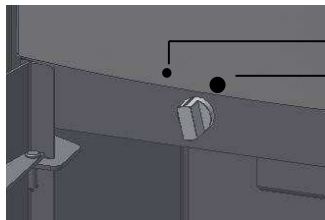


Abb. 3



#### Primärluftregler:

„●“ = Primärluft geschlossen

„●“ = Primärluft geöffnet

Beim Anzünden von Scheitholz muss die Primärluft zunächst vollständig geöffnet sein. Nach dem Überzünden des Holzes wird die Primärluft nach Tabelle 5.2.2 (Kap. Heizen mit Holz) schrittweise zurückgeregelt.



#### ACHTUNG

Bei Feuerung mit zu weit geöffneter Primärluft besteht die Gefahr von Schäden am Gerät durch Überhitzung des Kaminofens (Schmiedefeueffekt). Vollständige Öffnung der Primärluft daher nur in der Anheizphase verwenden. Danach ist die Primärluftzufuhr nach ausreichend starker Flammenbildung zu reduzieren. Bei zu geringer Luftzufuhr besteht die Gefahr des Schwelbrandes, der Verrußung des Feuerraums und des Sichtfensters, sowie der Verpuffung. Bei noch überwiegend gelblichen Flammen oder sichtbarer, langer Flammenbildung sollte der Primärluftschieber nie ganz geschlossen werden (siehe 5.2).

#### 3.3 Der Aschekasten

Der Feuerraum und das Aschefach müssen immer fest verschlossen sein.

Der Aschekasten befindet sich bei geöffneter Sichtfenstertüre unterhalb des Feuerraumbodens.

Er muss rechtzeitig und regelmäßig geleert werden. Beachten Sie bitte, dass Sie die **Asche nur in erkaltetem Zustand entsorgen**.

Öffnen Sie am erloschenen und vollständig erkalteten Ofen die Feuerraumtür und ziehen Sie den Aschekasten vorsichtig heraus. Entleeren Sie die Asche in einem feuerfesten Behälter und schieben Sie den Aschekasten wieder komplett in sein Fach. Achten Sie darauf, dass dieser bündig schließt. Ein wachsender Aschekegel kann die Zufuhr von Primärluft beeinträchtigen. Achten Sie darauf, dass der Luftweg für die Primärluft nicht durch Ansammlung von Asche versperrt wird. Darüber hinaus kann das Gerät besonders im Bereich des Feuerrotes und Brennkammerbodens, sowie der Aschekasten durch zu viel Asche- und Glutreste im Aschekasten beschädigt werden.



#### ACHTUNG

Halten Sie **bei nicht betriebenem** Gerät Feuertür, den Aschekasten und die Verbrennungsluftschieber immer geschlossen!

### 4. ERSTINBETRIEBNAHME UND HEIZEN

Entnehmen Sie die verpackten Zubehörteile im Kaminofen. Die Bedienungsanleitungen und evtl. Info-Blätter sind im Aschekasten bzw. im Feuerraum des Ofens beige packt.

Zur ersten Inbetriebnahme (Probebrand) des Ofens ist das Inbetriebnahmeprotokoll mit Ihrem Installateur bzw. Fachhändler gemeinsam auszufüllen.

Evtl. Fragen im Zusammenhang mit Funktionsstörungen lassen sich mit dem zuständigen Händler nur bei Vorlage des Inbetriebnahmeprotokolls klären!

## HINWEIS!

Die Korpusoberfläche Ihres Kaminofens wird vor der Farbbeschichtung mit Strahlgut vorbereitet. Trotz sorgfältiger Kontrolle können Reste des Strahlgutes im Ofenkörper verbleiben und sich bei der Aufstellung Ihres Kaminofens lösen und herausfallen. Um mögliche Schäden zu vermeiden, saugen Sie die Stahlkügelchen vor der ersten Inbetriebnahme mit dem Staubsauger auf.

## WICHTIG!

Vor Inbetriebnahme des Gerätes ist die korrekte Positionierung der Feuerraumplatten und Deckenzugsteine zu überprüfen, da durch Transport und Aufstellung diese Steine verrutschen bzw. sich verschieben können.



### ACHTUNG!

Die sich an der Seitenverkleidung, Front-, Rück- oder Oberseite des Kaminofens befindlichen Lüftungsgitter und -Schlitze müssen bei Ofenbetrieb immer vollständig offenbleiben und dürfen keinesfalls im Durchmesser verringert, verschlossen, abgedeckt, gedrosselt, verengt, zugestellt oder zugestopft werden.

## 4.1 Erste Inbetriebnahme

**Die erste Inbetriebnahme des Kaminofens sollte unverzüglich nach Anlieferung und der Installation** erfolgen, damit der aufgebrauchte Ofenlack ordnungsgemäß einbrennen kann und dieser somit seine erforderlichen chemischen und mechanischen Eigenschaften erhält.

Stellen Sie vor und während der Einbrennphase keine Gegenstände auf den Ofen ab.

## HINWEIS

Die Feuerraumtür sollte beim ersten Befeuern des Ofens unter ständiger Aufsicht des Gerätes nur angelehnt und unverriegelt bleiben, um in dieser Einbrennphase (Weichwerden des Lackes und späteres Aushärten) ein Ankleben der Dichtungsschnur am Ofenkörper zu vermeiden.

Es bedarf, abhängig von den lokalen Gegebenheiten, hierzu eines Ofenbetriebes bei Nennwärmeleistung über ca. 4 Stunden, so dass die erforderliche Einbrenntemperatur an den lackierten Metallteilen von ca. 250°C erreicht wird.

## HINWEIS

Bis zum vollständigen Einbrand ist der Lack noch weich. Lackierte Flächen, auch die Fläche unter dem Griff möglichst während des Einbrennens nicht berühren und auch nicht mit dem Hitzeschutzhandschuh streifen, um einen Abrieb des Lackes und eine Beschädigung der Lackoberfläche auszuschließen.

Durch die Hitzeentwicklung kommt es zur Freisetzung flüchtiger Bestandteile aus der Beschichtung des Ofens, den Dichtbändern und den Schmierstoffen sowie zu Rauch- und Geruchsentwicklungen. Öffnen Sie daher bereits vor dem Einbrennen alle Fenster im Aufstellraum.



### WARNUNG!

Um Gesundheitsbeeinträchtigungen zu vermeiden, sollte sich während dieses Vorganges niemand unnötig in den betroffenen Räumen aufhalten. Sorgen Sie für eine gute Belüftung und öffnen Sie Fenster und Außentüren. Wenn notwendig, benutzen Sie einen Ventilator zum schnelleren Luftaustausch. Sollte beim ersten Heizvorgang die erforderliche Einbrenntemperatur nicht erreicht worden sein, kann auch später noch kurzzeitig Geruchsentwicklung auftreten.

## 4.2 Heizen mit Holz



### ACHTUNG:

Überprüfen Sie nach längerer Betriebsunterbrechung den Schornstein auf Verstopfung, bevor Sie den Ofen erneut zünden.

### 4.2.1 Anfeuern

Der Feuerraum sollte beim Anheizen eines noch kalten Ofens mit etwas Kleinholz und in kleinerer Menge Brennstoff behutsam bestückt und mit relativ kleiner Flamme geheizt werden, damit sich alle Materialien langsam an die Wärmeentwicklung gewöhnen können. Sie verhindern damit Risse in den Schamottesteinen, Lackschäden und Materialverzug. In der Anheizphase sollten Sie keine großen Scheite auflegen. Reisig und kleinscheitiges Holz nur zum Anzünden verwenden.

Wir empfehlen hierbei den sogenannten Abbrand von oben. D.h. der **Anzünder wird**, wie in nebenstehendem Foto gezeigt und in nachfolgender Tabelle erklärt, **oben aufgelegt**, anstatt unterhalb des Brennholzaufens.



### WARNUNG

niemals Benzin, benzinartige Lampenöle, Petroleum, Grillkohleanzünder, Ethylalkohol oder ähnliche Flüssigkeiten zum Entfachen oder „Wiederentzünden“ eines Feuers im Raumheizer verwenden. Alle derartigen Flüssigkeiten sind von der Feuerstätte komplett fernzuhalten, wenn dieser in Betrieb ist.

### ACHTUNG:

Im Falle einer **Naturstein-Abdeckplatte** dürfen **keine kalten Gegenstände** darauf abgestellt werden, da es wegen der starken Temperaturunterschiede sonst zu Rissen in oder Bruch der Platte kommen kann.

## Vorgehensweise

Primärluftregler öffnen. Das Anfeuern kann erleichtert werden, wenn währenddessen z.B. ein Fenster im Aufstellraum der Feuerstätte gekippt oder geöffnet wird.

Feuerraumtür öffnen. Tritt beim Öffnen aus dem Brennraum ein Luftstrom aus, sollte der Ofen nicht in Betrieb genommen werden, da im Schornstein Überdruckbedingungen herrschen und die Abgase daher nicht abgeführt werden.

Feuerraum säubern	Restasche und evtl. unverbrannte Holzkohle mit Feger zur Mitte kehren
Lockfeuer vorbereiten	2 dünnere gespaltene Hölzer mit Durchmesser 5-6 cm (ca. 500g Gesamtgewicht) quer auf den Boden des Feuerraums legen. Darauf 2-3 Schichten (ca. 300g Gesamtgewicht) geeigneter kleiner, <u>dünnere Anfeuerhölzer</u> (z.B. Fichte/ Kiefer) immer wieder quer zueinander auflegen.
Entzünden des Lockfeuers	Feueranzünder <u>oben auflegen</u> und anzünden. Unter Beaufsichtigung die Feuerraumtür angelehnt lassen (nicht verriegeln), bis die 2 obersten Schichten kräftig brennen (nach ca. 10 min.)
Testen des Kaminzugs	Zieht der Rauch problemlos durch den Schornstein ab? Falls nicht, vgl. Kapitel „Ihr kleiner Ratgeber“ Lässt sich kein ausreichender Zug erzeugen, sollten Sie auf die Feuerung und den Ofenbetrieb verzichten (vgl. Kap. 2.2).
Feuerraumtüre bei gutem Abzug der Rauchgase und lebendiger Flammenbildung schließen und verriegeln. Nach erfolgter Brennstoffaufgabe und guter Flammenbildung und sehr guten Zugverhältnissen kann ggf. die Primärluft auf 25%-50% der maximalen Öffnung reduziert werden. Andernfalls sollte der Primärluftregler zunächst komplett offenbleiben, bis sich ein gutes Flammenbild ergibt.	

#### 4.2.2 Weiterheizen/Nachlegen

Nach dem ersten Abbrand warten Sie mit dem Nachlegen, bis der Brennstoff zur Glut heruntergebrannt ist und die Flammen gerade erlöschen. Legen Sie nicht zu früh Brennstoff nach und achten Sie auch darauf, dass sich kein Glutkegel aufbaut. Verwenden Sie wieder dünnere Holzscheite mit 5-6cm Durchmesser und legen Sie nur eine Lage gespaltener Holzscheite (2 dünne Holzscheite (Durchmesser 5-6cm) in Querrichtung auf die Restglut auf. Der Primärluftschieber bleibt vorläufig geöffnet. Erst nach dem zweiten Abbrand wird wie folgt in den Normalbetrieb gewechselt. Bei Normalbetrieb ist die maximale Brennstoffaufgabemenge gem. Tab. 5.2.2 zu beachten und eine erforderliche Abbranddauer von ca. 40-45 Minuten.

#### Vorgehensweise Weiterheizen / Nachlegen im Normalbetrieb:

Das Nachlegen sollte erfolgen, wenn die Flammen des vorherigen Abbrandes gerade ausgehen. So kann ein übermäßiger Rauchaustritt beim Öffnen der Feuerraumtür vermieden werden. Das Nachlegen kann erleichtert werden, wenn währenddessen z.B. ein Fenster im Aufstellraum der Feuerstätte gekippt oder geöffnet wird	
Primärluftregler voll öffnen	
Feuerraumtür öffnen	Öffnen Sie zunächst nur einen kleinen Spalt und warten sie 5-10 Sekunden. Dann langsam die Tür weiter öffnen, sodass kein übermäßiger Rauchaustritt in den Aufstellungsraum stattfindet.
Holz aufgeben und anschließend Feuerraumtür fest schließen	2 gespaltene Holzscheite in Querrichtung wie in Abb. 4.2.2 nebeneinander hinten in den Feuerraum legen. Nur eine Lage Brennstoff aufgeben. Die in Tab. 4.2.2 vorgeschriebene maximale Brennstoffaufgabe darf nicht überschritten werden.
Feuerraumtür schließen und verriegeln. Nur nach ausreichender Brennstoffentzündung und guter Flammenbildung kann schrittweise die Primärluftzufuhr reduziert werden. Droht das Feuer auszugehen, ist die reduzierte Primärluftzufuhr für eine ausreichende Flammenbildung wieder zu leicht erhöhen. Bei idealem Förderdruck und bester Brennstoffqualität kann der Primärluftregler möglicherweise sogar komplett geschlossen werden.	

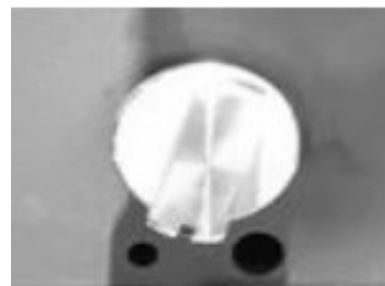


Abb. 4.2.2 Holzaufgabeart bei Nennwärmeleistung und verwendete Verbrennungslufteinstellung bei der Normprüfung

Tabelle 4.2.2: Maximale Aufgabemengen/Füllmenge und Lufteinstellung bei Nennwärmeleistung\*

Brennmaterial	Gespaltenes Buchenscheitholz je Scheitholz: Länge 25 cm, Durchmesser 8 cm
Maximale Brennstoffaufgabe/ maximale Füllmenge	2 liegende Holzscheite mit je 0,8 kg
Primärluftregler	Siehe Abb. 4.2.2, geschlossen
Abbrandzeit der Brennstoffaufgabe ca.	0,69 h

\* Die in der Tabelle beschriebene Angaben sind Einstellungen, die bei der Normprüfung unter Normbedingungen ermittelt wurden. Im Falle von auftretenden Abbrandstörungen muss ggf. die Reglerstellung je nach örtlichen Witterungs- und Zugbedingungen auf die entsprechend bei Ihnen zum Zeitpunkt des Ofenbetriebes herrschenden Gegebenheiten und dem von Ihnen verwendete Brennstoff (Feuchtigkeit, Dicke, Länge, etc.) vorsichtig erhöht bzw. individuell der Situation manuell angepasst werden.



#### ACHTUNG!

Die angegebene Brennstofffüllmenge entspricht der maximalen Füllhöhe im Brennraum bei Nennwärmeleistung. Bei Überschreitung der maximalen Aufgabemenge besteht die Gefahr der Überhitzung, wodurch Schäden am Kaminofen entstehen, sowie die Gefahr des Kaminbrandes.

Schäden, die durch zu große Brennstoffmengen verursacht werden, sind von der Gewährleistung ausgeschlossen.

Holz verbrennt lang-flammig und ist stark gasend. Daher muss es zügig und unter ständiger Sauerstoffzufuhr abgebrannt werden. Mit Holz ist kein stark gedrosselter Schwachlastbetrieb (Dauerbrand) möglich. Bei zu hoher Brennstoffmenge und zu stark verminderter Verbrennungsluftzufuhr (über die Luftregelung) und/oder bei zu schwachem Schornsteinzug kommt es zu einem unsauberen, nicht effizienten Abbrand unter Luftmangel. Dies führt zu vermehrter Kondensat- und Teerbildung im Feuerraum, verrußter Scheibe, starker Ruß- und Rauchbildung bis hin zur Verpuffungsgefahr.

Dickes Holz verbrennt langsam, „kokelt“ meist nur und erzeugt viel Ruß. Bei schlechter oder unvollständiger Verbrennung kann es zu einem Schmelbrand mit stark erhöhtem Schadstoffausstoß und geringem Wirkungsgrad kommen. Zudem verrußen und verharzen das Ofeninnere, Sichtscheibe und Schornstein.

Nur mit trockenem Holz erreichen Sie einen guten Wirkungsgrad und eine umweltschonendere Verbrennung. Kleinere Holzstücke (kleiner als 8 cm Durchmesser) verbrennen zügiger und führen kurzzeitig zu höherer Wärmeabgabe.

### Dehnungsgeräusche

Stahl dehnt sich beim Erwärmen aus und zieht sich beim Erkalten zusammen. Diese Bewegungen entstehen sowohl in der Anheiz- und Abkühlphase als auch während des Nachlegens. Sie können bei Ihrem Kaminofen bei Betrieb des Gerätes zu hörbaren Dehnungsgeräuschen führen. Diese sind völlig normal und die Konstruktion Ihres Kaminofens berücksichtigt diese physikalischen Vorgänge, sodass der Ofen keinen Schaden nimmt. Das Anheizen eines noch kalten Ofens sollte daher zunächst nur mit wenig Holz bestückt werden und mit relativ kleiner Flamme geheizt werden, damit sich die Ofenmaterialien langsam erwärmen können. Hierdurch kann die Gefahr von Rissen in der Feuerraumauskleidung und das Entstehen von Ausdehnungsgeräuschen (wie leichtes Knacken, Tickgeräusche) reduziert werden.

### 4.3 Beenden des Abbrandes

Wenn kein weiterer Betrieb gewünscht ist und kein Brennstoff mehr nachgelegt wird und keine Flammen mehr sichtbar sind, kann der Verbrennungsluftregler komplett geschlossen werden, um ein vorzeitiges Abkühlen durch nachströmende Verbrennungsluft zu vermeiden. Halten Sie danach und auch bei nicht betriebener Feuerstätte immer die Kaminofentür und die Verbrennungsluftregler geschlossen!

### 4.4 Außerbetriebnahme im Störfall

Im Falle eines Störfalles kann es möglicherweise notwendig werden, den Kaminofen außer Betrieb zu nehmen.

- Löschen Sie den Abbrand niemals mit Wasser!
- Halten Sie die Feuerraumtür geschlossen!
- Schließen Sie den Primärluftschieber komplett
- Lassen Sie das Feuer kontrolliert ausbrennen!
- Im Falle eines Schornsteinbrands befolgen Sie unbedingt die empfohlenen Hinweise unter „1.10 Hinweis zu Schornsteinbrand“.
- Lassen Sie im Nachgang Gerät, Rauchrohre und Schornstein von einem zugelassenen Fachbetrieb auf Beschädigungen prüfen.

## 5. REINIGUNG UND PFLEGE

Bevor mit Pflege- oder Wartungsarbeiten begonnen wird, muss das Gerät vollständig abgekühlt sein.

Die Häufigkeit der Wartungsintervalle ist neben der Betriebszeit auch von der Qualität des Brennstoffes abhängig.



### WARNUNG: VERBRENNUNGSGEFAHR!

Die Reinigung und Wartung dürfen nur im kalten Zustand des Ofens erfolgen.

Es müssen regelmäßige Instandhaltungsarbeiten am Gerät durchgeführt werden, um eine störungsfreie Funktion sicherzustellen. Eine eingehende Kontrolle und Wartung des Heizgerätes muss daher **mindestens einmal im Jahr**, am besten durch einen Fachfirma, **ggf. auch unterjährig und** bei Bedarf auch öfter, erfolgen.

Der Betreiber hat den Zugang für die Reinigung des Gerätes, des Verbindungsstücks und des Schornsteins stets sicherzustellen.

Folgende Punkte sind durch eine durch Sie beauftragte Fachfirma zu überprüfen bzw. durchführen zu lassen:

- Prüfung der Feuerraumsteine. Sind Teile herausgebrochen, müssen diese ersetzt werden.
- Prüfung der Tür- und Keramikglas-Dichtungen. Ersetzen Sie schadhafte Dichtungen.
- Nachfetten der Türmechanik
- Kontrolle und Reinigung der Feuerraumsteine sowie des Abgassystems (Schornstein, Rauchrohre, Rauchgaswege),

### 6.1 Aschekasten

Entleeren Sie den Aschekasten regelmäßig **mindestens einmal in der Woche**, bei Bedarf auch öfter. Die Rückstände im Aschekasten dürfen sich nicht kegelförmig anhäufen, da sonst die ausreichende Verbrennungsluftzufuhr über den Aschekasten behindert wird und die notwendige Kühlung der Rosteinrichtung fehlt. Dies führt zu schlechterer Verbrennung und zu höherem Verschleiß des Rosts. Befördern Sie die Asche mit Hilfe eines Schürhakens durch den Rost in den Aschekasten. Holzkohlestücke können auf dem Feuerraumboden liegen bleiben. Diese brennen beim nächsten Betrieb ab. Entnehmen Sie den Aschekasten und entleeren Sie die kalten Rückstände in ein entsprechendes nicht brennbares Gefäß. Entfernen Sie auch von Zeit zu Zeit Asche neben und vor allem hinter dem Aschekasten.

### 6.2 Stahlteile

Ihre Feuerstätte ist ausschließlich für den Betrieb in trockenen, normalen Wohnräumen vorgesehen. Zwischenlager und Aufstellräume mit Spritzwasser o.ä., hoher Luftfeuchtigkeit (frisch gestrichene Räume, Bäder, Wintergärten, Baustellen, noch nicht vollständig trockene Neubauten, unbeheizte Rohbauten, frische Estrichverlegungen etc.), oder mit starken und schnellen Temperaturwechseln sowie Orte im Freien sind nicht geeignet, da die hitzebeständige offenporige Lackierung keinen Nässe-, Wasser- oder Feuchtigkeitsschutz und somit auch keinen Korrosionsschutz besitzt, so dass es unter ungünstigen Bedingungen zu Korrosion kommen kann, beispielsweise wenn sich Feuchtigkeit aus dem Schornstein im Ofen ablagert, es im oder am Ofen zur Kondensatbildung kommt oder das Gerät in sonstiger Weise mit Wasser oder Feuchtigkeit in Berührung kommt.

Achten Sie daher auf eine Aufstellung des Gerätes in einem vollständig trockenen Raum, um das Risiko von Flugrost und Korrosion zu reduzieren.

Vermeiden Sie Schwitzwasser/Kondensatbildung am bzw. im Ofen, und trocknen Sie umgehend feuchte Stellen.

Verwenden Sie keine feuchten Brennstoffe. Vermeiden Sie eine feuchte Reinigung des Bodens, der Unterlegplatten o.ä. im Bereich des Aufstellplatzes, da die Feuchtigkeit zu Korrosion, an der möglicherweise ebenfalls feucht gewordenen Metalloberfläche führt.

Verschüttetes Wasser aus Wasserkesseln oder -schalen müssen Sie umgehend trocknen.



### HINWEIS

Die noch weiche Lackierung des Ofens erreicht erst nach mehrmaligem Heizen bei Nennwärmeleistung ihre Endfestigkeit. Um Lackbeschädigungen zu vermeiden, ist eine Oberflächenreinigung erst nach mehreren Heizvorgängen zu empfehlen. Zum Reinigen der Stahlteile dürfen keine Säure- (z. B. Citrus- oder Essigreiniger) oder lösemittelhaltigen Reinigungsmittel, Scheuermittel, Glasreiniger oder andere Reinigungsmittel verwendet werden.

Die Reinigung der lackierten Flächen darf nur im kalten Zustand erfolgen. Ein leicht feuchtes, weiches Tuch zum sanften Abwischen der Stahlteile und anschließendes vorsichtiges Trockenwischen genügt i.d.R. zur ausreichenden Reinigung.

Evtl. offen liegende Metalloberflächen durch Abschabungen am Lack oder mit Rost befallene Stellen müssen unverzüglich mit einem Ofenlackspray und Schleifpapier durch den Betreiber am kalten Gerät nachgearbeitet werden, um die Entstehung bzw. Ausdehnung der Korrosion zu vermeiden.

Sollte durch Überhitzung ein Grauschimmer an den Außenflächen entstehen, so kann dieser ebenfalls bei **kaltm Zustand** des Ofens mit Ofenlack (Spraydose) behoben werden.

Für Lack-Ausbesserungen oder Nachlackierarbeiten von Stahlteilen empfehlen wir für eine weitestgehende farbliche Übereinstimmung folgende Ofenlacke, welche über die Handels-Vertriebspartner der Weilburger Coatings GmbH bezogen werden können:

Farbe Schwarz: senotherm®-Ofenspray 400ml schwarz-metallic 17-1644-703213

Farbe gussgrau: senotherm®-Ofenspray 400ml gussgrau 17-1644-703571

der Fa. Weilburger Coatings GmbH, Ahäuser Weg 12-22, 35781 Weilburg, Deutschland.

Für Lack-Ausbesserungen oder Nachlackierarbeiten von Gussteilen (wie z.B. Ofentüren) empfehlen wir für eine weitestgehende farbliche Übereinstimmung folgende Ofenlacke, welche über die Fachhandels-Vertriebspartner von Weilburger Coatings GmbH bezogen werden können:

Farbe Schwarz: senotherm®-Ofenspray 400ml schwarz 17-1102-705550

Farbe Gussgrau: senotherm®-Ofenspray 400ml gussgrau 17-1102-705547 der Fa. Weilburger Coatings GmbH, Ahäuser Weg 12-22, 35781 Weilburg, Deutschland.

Bitte beachten Sie hierzu die jeweiligen Anwendungs-, Sicherheits- und Verarbeitungshinweise des Lackherstellers.

### 6.3 Pflege von Steinoberflächen

Die Natursteinplatten sind unbehandelt, unversiegelt und haben eine poröse Oberfläche. Bei Ofengebrauch ist es daher möglich, dass Rußpartikel und Staub, aber auch durch Abwischen und Anfassen an der Oberfläche zurückgebliebene Fettrückstände, die unbehandelte Steinoberfläche verschmutzen bzw. diese in den Stein einziehen und einbrennen können.



**Keinesfalls sollten scharfe Reinigungsmittel oder Säuren verwendet werden, da diese den Naturstein angreifen können.**

**Vor der Reinigung Ihrer Natursteine muss sichergestellt sein, dass der Kaminofen vollständig abgekühlt ist und keine Verbrennungsgefahr besteht. Steinverkleidungen und Einleger sollten abgenommen werden, um Beschädigungen am Ofenlack durch die Reinigung zu verhindern.**

Bei fleckigen Verunreinigungen, sollte zunächst geprüft werden, ob diese oberflächlich, oder bereits tiefer eingezogen sind. Oberflächliche Flecken müssen evtl. nur mit einem Microfasertuch abgetupft werden. Ein Reiben über die Flecken bringt den Schmutz nur tiefer in den Stein.

Eingezogene und trockene Verunreinigungen können mit einer sehr weichen Wurzelbürste und lauwarmem Wasser gesäubert werden.

Fett- und ölhaltiger Schmutz kann ggf. auch mit Aceton oder speziellen Natursteinreinigern ausgewaschen werden. Beim Einsatz von Aceton oder speziellen Natursteinreinigern, sollten diese zunächst an einer verdeckten Stelle getestet werden, ob sich diese mit dem Stein vertragen.

Sind die oberflächlichen Verschmutzungen zu fest, können diese evtl. mit einem sehr feinen Schleifpapier, mit einem Schmutzradierer aus der Drogerie, oder auch mit der groben Seite eines neuen, ungebrauchten Spülschwamms (Topfreinigungsvlies) vorsichtig und in kreisenden Bewegungen abgeschmirgelt werden. Achten Sie darauf, dass sich durch die mechanische Bearbeitung mittels Schleifpapiertes, Schmutzradierer oder Topfreinigungsvlies eventuell die Oberfläche verändert.

Bei der Entfernung von Flecken kann es sein, dass ggf. eine komplette Reinigung aller Steinteile nötig wird, um Farbunterschiede zu vermeiden.

Wenn Sie Ihren Naturstein nicht selbst reinigen möchten, wenden Sie sich für eine Aufbereitung des Natursteins an einen ortsansässigen Steinmetz.

Natursteine sind ein gewachsenes Naturprodukt, welches in Bezug auf Farben, Strukturverläufen, Einschlüsse, Maserungen, Gesteinsadern und Haarrissen, die in Folge der natürlichen Gesteinsbildung entstanden sind, nicht beeinflussbar ist. Diese materialbedingten Eigenschaften bleiben vorbehalten, stellen keinen Qualitätsmangel dar und beeinflussen auch nicht die Funktion des Heizgerätes. Unterschiede in Struktur, Maserung, Einschlüssen, Gesteinsadern und Farbe der am Ofen befestigten Natursteine sind daher materialbedingt möglich und bleiben vorbehalten.

### 6.4 Sichtscheibe

Festbrennstoffe erzeugen vor allem in der Anheizphase naturgemäß Ruß. Beim Anheizen und bei Verwendung von feuchtem Holz, von zu großen Holzstücken oder bei ungenügenden Schornsteinbedingungen schlägt sich Kondensat aus den Brenngasen auf der Scheibe ab und Rußpartikel setzen sich vermehrt fest. Hierdurch kommt es zu einer merklich stärkeren und schnelleren Verschmutzung der Scheibe. Ein Verschmutzen der Sichtscheibe ist dadurch niemals völlig zu verhindern und stellt keinen Mangel dar.

Die Verrußung der Glasscheiben reduziert sich, wenn Sie folgende unverbindliche Tipps beachten:

- der Wert des Kaminförderdruckes von **mindestens 12 Pa bis maximal 18 Pa** darf nicht unter- oder überschritten werden, sonst ist ein ordnungsgemäßer Betrieb des Gerätes und des Verbrennungsprozesses nicht mehr gegeben. Lassen Sie sich die Einhaltung der Minimal- bzw. Maximalwerte durch Ihren Schornsteinfeger anhand eines maschinellen Messprotokolls bestätigen.
- Keine feuchten Brennstoffe verwenden! Bei der Verbrennung entsteht auch Wasserdampf, der sich zuerst an der noch kalten Scheibe zusammen mit Rußpartikeln niederschlägt.

Die Reinigung der Scheibe darf nur im völlig erkalteten Zustand erfolgen. Beachten Sie bei der Reinigung, dass die Oberfläche der Glaskeramikscheiben leicht verkratzt werden kann.

Alle Glasflächen lassen sich mit einem trockenen, weichen Tuch oder mit in Wasser getränktem Küchentuch, eingetaucht in rückstandsfreier, weicher Asche reinigen. Danach wird mit einem sauberen feuchten Küchentuch nachgewischt und anschließend trockengerieben.



Die Dichtung der Scheibe muss beim Reinigen stets trocken gehalten werden, damit sie ihre Elastizität behält. Durch Kondensat oder Reinigungsmittel verhärtete Dichtungen gewährleisten nicht mehr die nötige Bewegungsfreiheit beim Aufheizen und Abkühlen des Ofens und der damit einhergehenden Materialausdehnung. Dies kann zum Glasbruch führen. Verwenden Sie keine säurehaltigen Reinigungsmittel (z. B. Citrus- oder Essigreiniger), Scheuermittel, Glasreiniger oder andere lösungsmittelhaltige Reinigungsmittel. Diese greifen Dichtungen und lackierte Oberflächen an. Verwenden Sie keine scheuernden (Mikrofaser)-Tücher, Topfkratzer oder Scheuermittel. Dadurch bilden sich feinste Haarrisse in der Scheibe, in denen sich Verbrennungsrückstände einlagern, die nicht mehr entfernbar sind!

### 6.5 Dichtungen

Dichtungen an Türen und Glasscheiben unterliegen besonders durch die thermische Belastung dem Verschleiß. Wir empfehlen, Dichtungen regelmäßig, **mindestens jedoch 1 x jährlich** zu überprüfen und ggf. von Ihrem Fachhändler auswechseln zu lassen. Die Dichtungen des Ofens dürfen beim Reinigen **nicht mit Wasser oder Reinigungsmitteln durchtränkt** werden und sind daher vor Flüssigkeiten zu schützen. Die Dichtung der Scheibe muss beim Reinigen stets trocken gehalten werden, damit sie ihre Elastizität behält. Durch Kondensat oder Reinigungsmittel verhärtete Dichtungen gewährleisten nicht mehr die nötige Bewegungsfreiheit beim Aufheizen und Abkühlen des Ofens und der damit einhergehenden Materialausdehnung. Dies kann zum Glasbruch führen.

### 6.6 Kaminofeninneres, Rauchgaswege und Rauchrohr

Der kalte Ofen, der Feuerraum, Rauchgaswege und die Rauchrohre sollten **regelmäßig und mehrmals unterjährig kontrolliert und bedarfsgerecht gereinigt** werden.

Die Reinigung darf nur im kalten Zustand des Ofens erfolgen. Zur Reinigung öffnen Sie die am Rauchrohr befindlichen Reinigungsöffnungen. Bürsten Sie vorhandene Ablagerungen nach unten in den Ofen und/oder in den Schornstein. Entnehmen Sie die Umlenkplatte(n) im Feuerraum und entfernen Sie die Ablagerungen. Setzen Sie dann die Umlenkungen wieder ein.

### Feuerraumplatten

Der Feuerraum ist dreiseitig mit Feuerraumplatten verkleidet. Beim Betrieb der Feuerstätte können durch Temperaturschwankungen oder durch den natürlichen Feuchtigkeitsgehalt der Feuerraumplatten Risse in den Platten entstehen. Diese materialbedingten Eigenschaften stellen keinen Qualitätsmangel dar.

Die Rissbildung ist ein natürlicher Vorgang und beeinträchtigt nicht die Funktion oder Sicherheit der Feuerstätte.

Risse können u.a. auch durch Überhitzung, durch die Verwendung von übergroßen Holzscheiten oder durch das Einwerfen der Holzzscheite entstehen. Die Feuerraumplatten müssen daher vorsichtig behandelt werden und das Holz immer der Größe des Feuerraums angepasst sein. Holz bitte vorsichtig in den Feuerraum legen (bitte das Holz nicht in den Feuerraum werfen!). Ein Austausch von Feuerraumplatten mit leichten Rissen ist nicht erforderlich.

Dies muss erst geschehen, wenn die Beschädigung an der Platte so groß ist, dass bereits Metallteile des Ofenkörpus sichtbar, oder die Platten nicht mehr in ihrer Position gehalten werden.

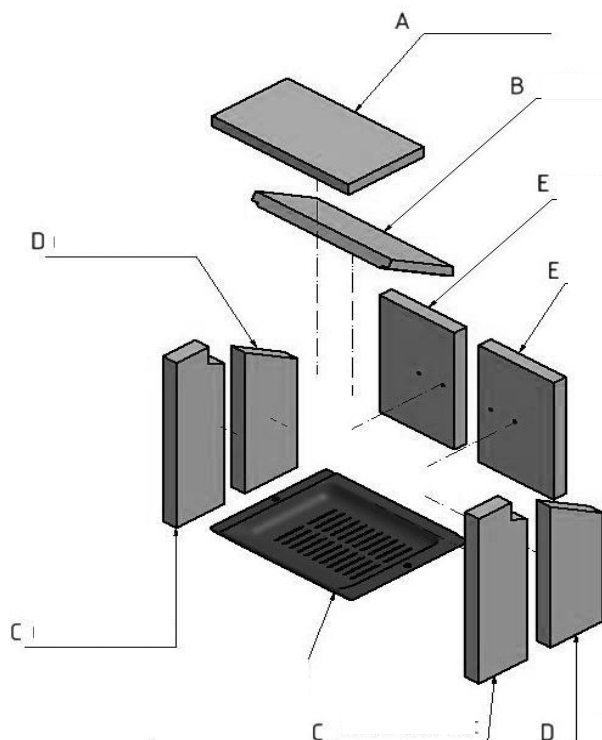
### ACHTUNG:

Die Feuerraumplatten sind Verschleißteile und unterliegen nicht der Gewährleistung! Gleiches gilt auch für alle anderen feuerberührten Teile der Feuerstätte. Verschleißteile müssen daher regelmäßig kontrolliert und bei Bedarf durch den Betreiber ausgewechselt werden. Die benötigten Platten sind bei Ihrem Händler als Ersatzteil erhältlich.

### Ausbau:

Die Feuerraumplatten sind so konzipiert, dass sie nur lose eingesetzt werden müssen und sich gegenseitig arretieren. Zur Reinigung der Rauchgaswege oder zum Austausch einzelner Platten, nehmen Sie die Platten im Feuerraum vorsichtig heraus (erst B, dann A, dann C, D, dann E) Abbildung 5 (vorsichtig handhaben, da sehr zerbrechlich). Etwaige Ablagerungen von Ruß und Staub können weggebürstet und abgesaugt werden. Anschließend die Feuerraumplatten sorgfältig in umgekehrter Reihenfolge wiedereinsetzen.

Abb. 5



### Wartung und Pflege Türmechanismus:

Die beweglichen Teile des Türverschlusses, -gestänges und der Scharniere, müssen regelmäßig durch den Bediener nachgefettet werden. Benutzen Sie dazu bitte ein hitzebeständiges Fett (temperaturbeständig bis 1.100°C; z. B. Kupferpaste). Die Türfeder ist aufgrund der auf Sie einwirkenden hohen thermischen Belastungen ein Verschleißteil und besitzt daher nur eine begrenzte Funktions- und Nutzungsdauer. Sollte die Federspannung im Laufe der Nutzung des Gerätes nachlassen und die Türe nicht mehr selbsttätig schließen, ist diese auszutauschen. Hierzu ist die Bedientür im unteren Bereich zu öffnen, und dass sich dahinter befindliche Hitzeschutzblech durch Lösen der Muttern vorsichtig zu entfernen. Entfernen Sie dann das sich hinter der Abdeckung befindliche Bodenstrahlenschutzblech (A) Abb.6 durch Lösen der Sechskantmutter (B) Abb.6. Anschließend die Feder an der Befestigungsschelle (F) Abb.7 und an der Seil-Öse (G) Abb.7 aushängen und die neue Feder einhängen. Das erforderliche Wiedermontieren aller Hitze- und Bodenstrahlenschutzbleche -erfolgt in umgekehrter Reihenfolge.

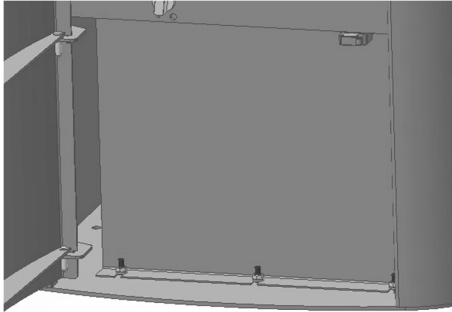


Abb.6a

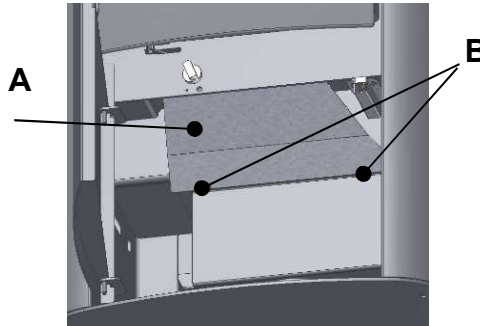


Abb.6b

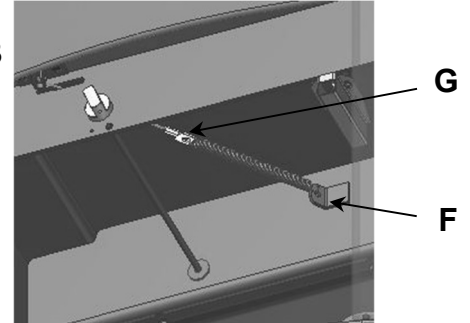


Abb.7

### WICHTIG!

Schäden und Mängel, die durch ungenügende Wartung und Reinigung, durch unsachgemäße Eingriffe, Instandsetzungsarbeiten bzw. Reparaturversuche verursacht werden, sowie Schäden und Mängel, die durch Veränderungen oder Umbau an der Feuerstätte, deren Bedienteile oder Abgasleitung (Schornstein, Ofenrohr, etc.) und an ausgewechselten Teilen oder Materialien, die nicht der ursprünglichen Spezifikation entsprechen, verursacht wurden, sind von der Gewährleistung ausgeschlossen.

## 6. BESTIMMUNGSGEMÄßE VERWENDUNG, ERSATZTEILE

Ihr Kaminofen dient ausschließlich der Erwärmung des Aufstellraums. Die Installation muss durch einen Fachhandwerksbetrieb mit entsprechender Qualifikation durchgeführt werden. Die bestimmungsgemäße Verwendung beinhaltet u.a. auch die Einhaltung der Bedienungs- und Installationsanweisungen sowie die Einhaltung der jeweils vor Ort gültigen Vorschriften und Regeln. Eine hiervon abweichende Verwendung gilt als nicht bestimmungsgemäß. Es dürfen ausschließlich die empfohlenen Brennstoffe verwendet werden. Es dürfen im Kaminofen keine flüssigen Brennstoffe oder Hausmüll/Abfall verbrannt werden! Unerlaubte Eingriffe und Veränderungen des Gerätes verstoßen gegen die Festlegungen für die Verwendbarkeit und das Inverkehrbringen des Gerätes nach Bauproduktenverordnung und führen u.a. zum Erlöschen etwaiger Gewährleistungsansprüche gegenüber Ihrem Vertragspartner/Verkäufer (Fachbetrieb).

Der Verkauf von Koppe-Produkten erfolgt vom Hersteller ausschließlich an den Fachhandwerksbetrieb. Im Falle von Ersatzteilbestellungen, aber auch von Transportschäden, Funktionsstörungen oder Reklamationen, sind diese ausschließlich direkt an den Fachbetrieb, bei welchem Sie das Gerät erworben haben, zu richten und mit diesem abzuklären, da dieser Ihr zuständiger Vertrags- und Ansprechpartner in Bezug auf die von Ihnen erworbene Feuerstätte ist. Ihr Fachbetrieb wird auch etwaig benötigte Ersatzteile identifizieren und deren Verfügbarkeit prüfen. Verwenden Sie ausschließlich Ersatzteile, die der ursprünglichen Originalspezifikation entsprechen, denn Abweichungen verändern möglicherweise die konstruktiv vorgegebenen Eigenschaften des Gerätes und können zum Verlust der Zulassung führen.

### HINWEIS:

Transportschäden müssen sofort nach Übergabe des Ofens Ihrem Verkäufer (Fachbetrieb), von welchem Sie das Gerät erworben haben, gemeldet und schriftlich auf dem Lieferschein angezeigt werden. Etwaige Schäden müssen vom Empfänger der Lieferung ggf., entsprechend den Bedingungen des Transporteurs, gegen den Transporteur geltend gemacht werden.

**Funktionsstörungen und Reklamationen können von Ihrem zuständigen Fachhandwerksbetrieb nur entgegengenommen werden**, wenn folgende Daten vollständig beigelegt werden:

- Seriennummer (16-stelliger Code, siehe Typenschild) und Erwerbsnachweis bzw. Kopie vom Kaufbeleg
- das **vollständig ausgefüllte Installationsprotokoll**
- das gerätebezogene **Abnahmeprotokoll des Schornsteinfegermeisters**
- bei Funktionsstörungen **die vor Installation des Gerätes durchgeführte detaillierte Schornsteinberechnung nach EN 13384**, die die Einhaltung des in der Installationsanleitung geforderten Förderdruckes belegen, sowie eine **detailliert protokollierte Zugmessung des Schornsteins bei Nennwärmeleistung (gem. den Angaben der Installationsanleitung)** inkl. der bei Messung vorhandenen Begleitumstände (Außentemperatur, Einzel- oder Mehrfachbelegung des Schornsteins, Betriebsdauer im Zeitpunkt der Messung, Abgastemperatur am Messpunkt, Lage des Messpunktes, verwendeter Brennstoff und Aufgabemenge, Einzelbetrieb oder bei Mehrfachbelegung im Kombibetrieb mit anderen Feuerstätten, etc.) durch einen Fachbetrieb
- Aussagekräftige Bilder oder Videos der Anschluss-Situation der Feuerstätte an den Schornstein und der Feuerstätte, die die Funktionsstörung bzw. den Fehler demonstrieren.

## HINWEIS

Bei unsachgemäßer Behandlung, Nichtbeachtung der Vorgaben in der Installations- und Bedienungsanleitung oder bei Gewaltanwendung erlischt jedoch jeglicher Haftungsanspruch.

Ausgeschlossen von der Gewährleistung sind insbesondere zerbrechliche Teile (wie bspw. Feuerraumplatten), Teile, die dem Verschleiß unterliegen sowie Schäden oder Mängel, die am Gerät oder an Bauteilen durch Transport, nicht bestimmungsgemäße Verwendung, Installation, Betrieb und Bedienung, mangelnder bzw. nicht durchgeführter Pflege-, Reinigungs- und Wartungsarbeiten, mechanischer, chemischer oder thermischer Überlastung, unsachgemäßer Reinigung, nicht zugelassener oder offensichtlich ungeeigneter Brennstoffe, oder unsachgemäße/nicht fachgerechte Eingriffe am Gerät entstehen.

Typische Verschleißteile sind u.a. Teile, die unmittelbar mit dem Feuer in Berührung kommen, z.B. Rosteinrichtungen, Bauteile und Halterungen aus Stahlblech oder Guss, Feuerraumplatten (Schamotte, Vermiculite), Dichtungen sowie Sichtscheiben, aber auch bewegliche Teile, wie bspw. Griffe, Luftschieber, Rüttler, Scharniere, Ventile, Verschlüsse, Zug- und Rückholfedern, Schrauben. Verschleißteile besitzen nur eine begrenzte Funktions- und Nutzungsdauer, die auch unter der gesetzlichen Gewährleistungsfrist liegen kann, da sie durch Gebrauch mechanischen, chemischen oder thermischen Belastungen ausgesetzt und/oder abgenutzt werden. Der durch den Gebrauch des Gerätes bedingte Verschleiß oder durch den Gebrauch bedingte Schwund von Schmier- und Betriebsstoffen sind kein anfänglicher Mangel und dementsprechend auch kein Gewährleistungsfall. Für eine einwandfreie Funktion des Ofens, sind diese Bauteile regelmäßig zu überprüfen und zu warten, und bei Bedarf durch Beauftragung eines Fachbetriebs auszutauschen.

## 7. ENTSORGUNG

### Entsorgung der Verpackung

Die Verpackung schützt das Gerät vor Transportschäden. Dabei sind die Verpackungsmaterialien nach umweltverträglichen und entsorgungstechnischen Gesichtspunkten ausgewählt und somit recyclebar. Ein Teil der Verpackung besteht aus unbehandeltem, trockenem Holz und kann, zerkleinert als Brennholz (Anheizholz), verwendet werden. Die Rückführung der übrigen Verpackungsteile, wie Verpackungsbänder, PE-Folie etc., in den Materialkreislauf erfolgt über den lokalen Werkstoffhof.

### Entsorgung des Gerätes

Bitte nehmen Sie vor der Entsorgung mit dem lokalen (ggfs. städtischen) Entsorgungsunternehmen Kontakt auf, inwiefern das Gerät komplett als (angemeldeter) Sperrmüll entsorgt werden kann. Es wird empfohlen, die feuerberührten Komponenten des Gerätes (müssen vom Hersteller spezifiziert werden) herauszunehmen und im Hausmüll zu entsorgen.

Für eine fachgerechte Demontage bzw. Zerlegung des Gerätes an wenden Sie sich bitte an einen entsprechenden Fachbetrieb. Ein Großteil der Gerätebestandteile wie Stahlblech bzw. Gusseisen, kann einer Wiederverwendung (Recycling) zugeführt werden.

Eine Übersicht der für die Gerätebestandteile verwendeten Materialien und deren korrekte Entsorgung entnehmen Sie bitte der nachfolgenden Tabelle

Typische Ofenbestandteile	Material	Demontage	Entsorgung
<b>Feuerraumauskleidung</b>	Vermiculite oder Schamotte	Entnehmen	lokale Entsorgungsmöglichkeiten erfragen und beachten
<b>Scheibe</b>	Glaskeramik	Halteschrauben lösen, evtl. haftende Dichtungen entfernen	Die Glaskeramikscheibe kann grds. als Bauschutt entsorgt werden, jedoch sind lokale Entsorgungsmöglichkeiten zu beachten.
<b>Dichtungen</b>	Glasfaser, künstliche Mineralfasern (KMF)	Kleber bzw. Schienen und Schrauben lösen	als künstliche Mineralfasern (KMF) entsorgen, lokale Entsorgungsvorschriften erfragen
<b>Dämmplatten</b>	Mineralwolle, künstliche Mineralfasern (KMF)	Befestigung lösen	lokale Entsorgungsmöglichkeiten erfragen und Entsorgungsvorschriften beachten
<b>Steinverkleidungen</b>	Naturstein	Halteschrauben/-schienen lösen	Bauschutt, lokale Entsorgungsmöglichkeiten beachten
<b>Keramikverkleidungen</b>	Keramik	Halteschrauben/-schienen lösen	Bauschutt, lokale Entsorgungsmöglichkeiten beachten
<b>Gerätekörper</b>	Stahlblech		Metallschrott, kommunaler Wertstoffhof, lokale Entsorgungsmöglichkeiten beachten
<b>Gerätetür(en)</b>	Gusseisen oder Stahlblech	Befestigungsschrauben lösen	Metallschrott, kommunaler Wertstoffhof, lokale Entsorgungsmöglichkeiten beachten
<b>Sonstige Metallteile, (Fittings, Griffe u.ä.)</b>	Metall, Guss	Befestigungsschrauben und Dichtungen lösen	Metallschrott, kommunaler Wertstoffhof, lokale Entsorgungsmöglichkeiten beachten

## 8. IHR KLEINER RATGEBER

Problem	Mögliche Ursache
Das Holz entzündet sich nicht oder nur zögernd	<ul style="list-style-type: none"> <li>- Das Holz ist zu dick</li> <li>- Das Holz ist zu feucht</li> <li>- Die Luftzufuhr ist zu gering</li> </ul>
Das Holz brennt ohne helle, gelbe Flamme, schwelt vor sich hin oder geht sogar aus.	<ul style="list-style-type: none"> <li>- Das Holz ist zu feucht</li> <li>- Die Luftzufuhr ist zu gering</li> <li>- evtl. Drosselklappe im Rauchrohr ist nicht geöffnet</li> <li>- Schornsteinzug zu gering, Schornstein berechnen lassen und Förderdruckmessung durchführen</li> <li>- Außentemperatur zu hoch</li> </ul>
Es bildet sich zu viel Ruß, die Schamotteplatten bleiben während des Betriebes nicht sauber	<ul style="list-style-type: none"> <li>- Das Holz ist zu feucht, zu dick</li> <li>- Die Luftzufuhr ist zu gering</li> <li>- Die Holzmenge ist zu gering und dadurch bleibt die Brennkammer zu kalt</li> </ul>
Obwohl das Feuer heftig brennt, wird der Ofen bzw. Raum nicht warm	<ul style="list-style-type: none"> <li>- Der Schornsteinzug ist zu stark; Schornstein berechnen lassen und Förderdruckmessung durchführen</li> <li>- Bedienelemente falsch eingestellt</li> <li>- Aufstellraum zu groß</li> <li>- Rauchgasumlenkplatte falsch positioniert</li> </ul>
Das Holz brennt zu schnell ab	<ul style="list-style-type: none"> <li>- Der Schornsteinzug ist zu stark; Schornstein berechnen lassen und Förderdruckmessung durchführen</li> <li>- Das Holz ist zu klein gespalten</li> <li>- Bedienelemente falsch eingestellt</li> </ul>
Rauch tritt während des Betriebes in den Raum	<ul style="list-style-type: none"> <li>- Die Luftzufuhr ist zu gering</li> <li>- Die Drosselklappe ist nicht geöffnet</li> <li>- Der Schornsteinzug ist zu gering bzw. Schornsteinquerschnitt ist zu eng; Schornstein berechnen lassen und Förderdruckmessung durchführen</li> <li>- Die Rauchgaszüge im Ofenrohr oder Schornstein sind stark verrußt</li> <li>- Der Wind drückt auf den Schornstein</li> <li>- Ventilatoren (Küche, Bad) erzeugen Unterdruck im Raum und saugen Rauch aus dem Ofen</li> </ul>
Der Schornstein wird nass und versottet, Kondensat tritt aus dem Ofenrohr aus	<ul style="list-style-type: none"> <li>- Das Holz ist zu feucht</li> <li>- Die Rauchgase sind zu kalt, Ofenrohr/ Abgasanlage zu lang, nicht isoliert</li> <li>- Der Schornstein ist zu kalt</li> <li>- Der Schornsteinquerschnitt ist zu groß; Schornstein berechnen lassen und Förderdruckmessung durchführen</li> </ul>
Beim Öffnen der Feuerraumtür tritt Rauch und Asche aus	<ul style="list-style-type: none"> <li>- Der Schornsteinzug ist zu schwach; Schornstein fachmännisch berechnen lassen und Förderdruckmessung durchführen</li> <li>- Der Schornsteinquerschnitt ist zu groß oder zu klein; Schornstein berechnen lassen und Förderdruckmessung durchführen</li> <li>- Drosselklappe nicht geöffnet</li> <li>- Feuer brennt noch zu stark</li> <li>- Falscher Brennstoff mit zu starker Asche-Flockung</li> <li>- Feuerraumtür nur einen Spalt öffnen, kurz warten und dann langsam öffnen</li> <li>- Ventilatoren (Küche, Bad) erzeugen Unterdruck im Raum und saugen Rauch aus dem Ofen</li> </ul>
Die Türen oder die Türfeder quietschen oder geben Geräusche ab.	<ul style="list-style-type: none"> <li>- Die Türscharniere laufen im Bolzen trocken, keine regelmäßige Pflege mit Schmiermittel</li> <li>- Die Federöse läuft trocken, keine regelmäßige Pflege mit Schmiermittel</li> </ul>

Wenden Sie sich bei Problemen oder Fragen an Ihren Fachhändler oder an Ihren zuständigen Bezirksschornsteinfeger.

**TECHNISCHES DATENBLATT**


	<b>BARO II</b>
Nennwärmeleistung ( $P_{nom}$ )	8,0 KW
Nenn-Raumwärmeleistung ( $P_{SHnom}$ )	8,0 KW
Wirkungsgrad bei Nennwärmeleistung ( $\eta_{nom}$ )*	81%
Raumheizungs-Jahresnutzungsgrad ( $\eta_s$ )	71%
Energie-Effizienz-Index (EEI)	107
Energie-Effizienz-Klasse	A+
CO-Emission bei Nennwärmeleistung bei 13 % O <sub>2</sub> ( $CO_{nom}$ )	1500 mg/Nm <sup>3</sup>
NOx-Emission bei Nennwärmeleistung bei 13 % O <sub>2</sub> ( $NO_{xnom}$ )	200 mg/Nm <sup>3</sup>
Kohlenwasserstoff-Emission bei Nennwärmeleistung bei 13 % O <sub>2</sub> ( $OGC_{nom}$ )	120 mg/Nm <sup>3</sup>
Staub-Emission bei Nennwärmeleistung bei 13 % O <sub>2</sub> ( $PM_{nom}$ )	40 mg/Nm <sup>3</sup>
Mindestförderdruck bei Nennwärmeleistung ( $p_{nom}$ )	12 Pa
Kriterium für das Ende des Prüfzyklus (Grundglutkriterium CO <sub>2</sub> )	6,0 Vol-%
Mindestabstand von der Rückseite zu brennbaren Materialien ( $d_R$ )	35 cm
Mindestabstand von den Seiten zu brennbaren Materialien ( $d_S$ )	30 cm
Mindestabstand von der Oberseite zu brennbaren Materialien in der Decke ( $d_C$ )	75 cm
Mindestabstand von der Vorderseite zu brennbaren Materialien ( $d_F$ )	115 cm
Mindestabstand Vorderseite zu brennbaren Materialien im unteren/seitlichen vorderen Strahlungsbereich ( $d_F / d_L$ )	0 / 0 cm
Mindestabstand unterhalb des Bodens zu brennbaren Materialien ( $d_B$ )	0 cm
Mindestabstand zu nichtbrennbaren Wänden ( $d_{non}$ )	5 cm
Temperatur am Abgasstutzen bei Nennwärmeleistung ( $T_{snom}$ )	336 °C
Abgasmassenstrom bei Nennwärmeleistung ( $\Phi_{f,g nom}$ )	6,3 g/s
Schornsteinbezeichnung <b>T-Klasse</b>	T 400 G
Maximale Belastung durch einen Schornstein, die das Gerät tragen kann ( $m_{chim}$ )	0 kg
Vertikale Rauchrohrlänge mindestens	50 cm
Hinterkante bis Mitte oberer Abgasstutzen ca.	16 cm
Höhe Boden bis Oberkante Abgasstutzen (inkl. 50cm Abgasstutzenverlängerung) oben ca.	158 cm
Durchmesser des Abgasstutzens ( $d_{out}$ ) ca.	135 mm
Durchmesser Luftstutzen am Außenluftanschlusskasten (optionales Zubehör) ca.	10 cm
Höhe Boden bis Mitte Luftanschlusstutzen (optionales Zubehör) ca.	22 cm
Gesamtabmessungen der Feuerstätte, Höhe (inkl. 50cm Abgasstutzenverlängerung), Breite, Länge ca. ( <b>HxBxL</b> )**	Stahl 158 cm/ 56 cm/ 50 cm Stein 158 cm/ 57 cm/ 50cm
Masse der Feuerstätte ca. ( <b>m</b> )**	Stahl 188 kg/ Limestone 226kg/ Speckstein 242 kg
Feuerraumbreite ca.	36 cm
Empfohlener / zulässiger Brennstoff	Buchenscheitholz
Empfohlene Brennstofflänge und -durchmesser ca.	Länge 25 cm, Durchmesser 8 cm
Angewandte Normen	EN 16510-1:2022; EN 16510-2-1:2022
Art des Gerätes	Typ B
Eignung Dauerbrand- (CON) oder Zeitbrandbetrieb (INT)	Zeitbrandbetrieb (INT)

\* Der Raumheizer wurde innerhalb der Nennlastprüfung mit einer Abgasstutzenverlängerung von 500mm geprüft.

\*\* „Länge“ ist hier gleichbedeutend mit „Tiefe“

**Lesen und befolgen Sie die Installations- und Bedienungsanleitung!**

HINWEIS: Die in den o.g. technischen Daten angegebene Nennwärmeleistung entspricht der nach EN16510-1:2022 erklärten, gerundeten Nennwärmeleistung. Bei der Normprüfung wurde der Baro II tatsächlich mit einer Raumwärmeleistung von 8,3 kW betrieben. Die in dieser Installations- und Bedienungsanleitung angegebenen Werte für Temperatur am Abgasstutzen, Abgasmassenstrom, Brennstoffauflage, Abbranddauer etc. beziehen sich auf die tatsächlich durchgeführte Geräteprüfung.

<b>EG-Konformitätserklärung / EC Declaration of Conformity</b>	
Erwin Koppe keramische Heizgeräte GmbH, Koppe-Platz 1, 92676 Eschenbach, Germany	
Modell/ type:	Baro II
Angewandten Normen/applied standards: EN 16510-2-1:2022, EN 16510-1:2022	
Diese EG-Konformitätserklärung gilt für das oben beschriebene Produkt und beschreibt die Übereinstimmung mit den nachfolgenden Richtlinien: <i>This EC Declaration of Conformity applies to the product above and describes the conformity with the following guidelines:</i>	
2009/125/EC Richtlinie für die Festlegung von Anforderungen an die umweltgerechte Gestaltung energieverbrauchsrelevanter Produkte (Ökodesign). Hierbei relevante Verordnung: (EU) 2015/1185 2009/125/EC Guideline for the definition of requirements for the environmentally compatible design of energy-related products (Ecodesign). Relevant regulation: (EU) 2015/1185	
Eschenbach, 30.10.2025	 Geschäftsführung I. Koppe

<b>Produktdatenblatt gemäß (EU) 2015/1186 Anhang IV</b> <b>Product data sheet in accordance with (EU) 2015/ 1186 IV</b>	
<b>Warenzeichen / Trademark</b>	Erwin Koppe keramische Heizgeräte GmbH
<b>Modell/ Model</b>	Baro II 4300
<b>Energieeffizienzklasse/ energy efficiency class</b>	A+
<b>Direkte Wärmeleistung/ Direct heat output</b>	8,0 kW
<b>Indirekte Wärmeleistung/ Indirect heat output</b>	-
<b>Energieeffizienzindex (EEI)/ Energy efficiency index</b>	107
<b>Brennstoff-Energieeffizienz bei Nennwärmeleistung/ Energy efficiency at nominal heat output</b>	81%
<b>Brennstoff-Energieeffizienz bei Mindestlast/ Energy efficiency at minimum load</b>	-
<b>Hinweise zu besonderen Vorkehrungen für Zusammenbau, Installation oder Wartung des Einzelraumheizgerätes.</b> <b>Specific precautions that shall be taken when assembling, installing, or maintaining the local space heater.</b>	
<p>Die Brandschutz- und Sicherheitsabstände, wie etwa zu brennbaren Baustoffen, müssen unbedingt eingehalten werden. /  <i>The fire protection and safety distances, such as to combustible materials, must be observed.</i></p> <p>Der Feuerstätte muss ausreichend Verbrennungsluft zuströmen können. Luftabsaugende Anlagen können die Verbrennungsluftversorgung stören! /  <i>The sufficient combustion air supply for the appliance must be ensured at all times. Air extraction systems can disrupt the required combustion air supply!</i></p> <p>Die Vorgaben der Bedienungsanleitung bezüglich des Zusammenbaus, der Installation, Bedienung und Wartung sind einzuhalten. /  <i>The specifications in the operating instructions, assembly, installation, operation and maintenance must be observed.</i></p>	

# Technische Dokumentation für Einzelraumheizgeräte für feste Brennstoffe nach 2015/1186 und 2015/1185

Erwin Koppe Keramische Heizgeräte GmbH, Koppe-Platz 1, D-92676 Eschenbach	
Modellkennung(en):	Baro II 4300
Gleichwertige Modelle:	nein
Prüfberichte:	RRF - 1021 24 1454
Angewendete harmonisierte Normen:	
Andere angewendete Normen/techn. Spezifikationen:	EN 16510-1:2022, EN 16510-2-1:2022
Indirekte Heizfunktion:	nein
Direkte Wärmeleistung:	8,0 kW
Indirekte Wärmeleistung:	0 kW
Raumheizungs-Jahresnutzungsgrad $\eta_s$ (%)	71
Energieeffizienzindex (EEI)	107

Brennstoff	Bevorzugter Brennstoff (nur einer):	Sonstige(r) geeignete(r) Brennstoff(e):	$\eta_s$ (%)	Raumheizungs-Emissionen bei Nennwärmeleistung (*)				Raumheizungs-Emissionen bei Mindestwärmeleistung (*) (**)			
				PM <sup>1</sup>	OGC	CO	NO <sub>x</sub>	PM	OGC	CO	NO <sub>x</sub>
				mg/m <sup>3</sup> (13% O <sub>2</sub> )				mg/m <sup>3</sup> (13% O <sub>2</sub> )			
Scheitholz, Feuchtigkeitsgehalt ≤ 25 %	ja	nein	71	40	120	1500	200				
Pressholz, Feuchtigkeitsgehalt < 12 %	nein	nein									
Sonstige holzartige Biomasse	nein	nein									
Nicht-holzartige Biomasse	nein	nein									
Anthrazit und Trockendampfkohle	nein	nein									
Steinkohlenkoks	nein	nein									
Schwelkoks	nein	nein									
Bituminöse Kohle	nein	nein									
Braunkohlebriketts	nein	nein									
Torfbriketts	nein	nein									
Briketts aus einer Mischung aus fossilen Brennstoffen	nein	nein									
Sonstige fossile Brennstoffe	nein	nein									
Briketts aus einer Mischung aus Biomasse und fossilen Brennstoffen	nein	nein									
Sonstige Mischung aus Biomasse und festen Brennstoffen	nein	nein									

Angabe	Symbol	Wert	Einheit
<b>Wärmeleistung</b>			
Nennwärmeleistung	P <sub>nom</sub>	8,0	kW
Mindestwärmeleistung (Richtwert)	P <sub>min</sub>	n.a.	kW

Angabe	Symbol	Wert	Einheit
<b>Thermischer Wirkungsgrad (Brennstoffwirkungsgrad) auf Grundlage des NCV</b>			
thermischer Wirkungsgrad (Brennstoffwirkungsgrad) bei Nennwärmeleistung	$\eta_{th, nom}$	81	%
thermischer Wirkungsgrad (Brennstoffwirkungsgrad) bei Mindestwärmeleistung (Richtwert)	$\eta_{th, min}$	(n.a.)	%

Angabe	Symbol	Wert	Einheit
<b>Hilfsstromverbrauch</b>			
Bei Nennwärmeleistung	e <sub>lmax</sub>	0,0	kW
Bei Mindestwärmeleistung	e <sub>lmin</sub>	0,0	kW
Im Bereitschaftszustand	e <sub>lsb</sub>	0,0	kW
<b>Leistungsbedarf der Pilotflamme</b>			
Leistungsbedarf der Pilotflamme (soweit vorhanden)	P <sub>pilot</sub>	n.a.	kW

(\*) PM=Staub, OGC gasförmige organische Verbindungen, CO=Kohlenmonoxid, NOx=Stickoxyde  
 (\*\*) Nur bei der Anwendung der Korrekturfaktoren F(2) oder F(3) erforderlich

<b>Art der Wärmeleistung/Raumtemperaturkontrolle</b>	
einstufige Wärmeleistung, keine Raumtemperaturkontrolle	ja
zwei oder mehr manuell einstellbare Stufen, keine Raumtemperaturkontrolle	nein
Raumtemperaturkontrolle mit mechanischem Thermostat	nein
mit elektronischer Raumtemperaturkontrolle	nein
mit elektronischer Raumtemperaturkontrolle und Tageszeitregelung	nein
mit elektronischer Raumtemperaturkontrolle und Wochentagsregelung	nein
<b>Sonstige Regelungsoptionen</b>	
Raumtemperaturkontrolle mit Präsenzerkennung	nein
Raumtemperaturkontrolle mit Erkennung offener Fenster	nein
mit Fernbedienungsoption	nein


1) Bestimmt durch Messung nach EN16510-1:2022 und umgerechnet auf die Heated-filter-Methode auf Grundlage des EN-PME Validation Projektberichtes der CEN/TC 295 WG 5

## Besondere Vorkehrungen bei Zusammenbau, Installation oder Wartung:

Die Brandschutz- und Sicherheitsabstände, wie etwa zu brennbaren Baustoffen, müssen unbedingt eingehalten werden. Der Feuerstätte muss ausreichend Verbrennungsluft zuströmen können. Luftabsaugende Anlagen können die Verbrennungsluftversorgung stören! Die Vorgaben der Bedienungsanleitung bezüglich des Zusammenbaus, der Installation, Bedienung und Wartung sind einzuhalten.

## Informationen zur Zerlegung, Wiederverwertung und/oder Entsorgung am Ende des Lebenszyklus

Eine Entsorgung des Gerätes über den normalen Haushaltsabfall ist nicht zulässig. Die Entsorgung muss gemäß den örtlichen Bestimmungen zur Abfallentsorgung erfolgen. Das Gerät besteht aus Werkstoffen, die von Recyclinghöfen wiederverwendet werden können. Umweltwirkungen sollten bei der Zerlegung des Gerätes weitestgehend reduziert werden.

Name, Unterschrift	I. Koppe 
--------------------	---

**Leistungserklärung gemäß Verordnung (EU) 305/2011**  
**Declaration of performance according to Regulation (EU) 305/2011**  
**Nr. / No. Baro II-2025/11**



Eindeutiger Kenncode des Produkttyps/ <i>unique identification code of product type</i>	Baro II	4300
Verwendungszweck / <i>use of the construction product</i>	Raumheizung in Wohngebäuden / <i>Space heating in residential buildings</i>	
Hersteller / <i>trade mark</i>	Erwin Koppe Keramische Heizgeräte GmbH, Koppe-Platz 1, D-92676 Eschenbach; info@ofenkoppe.de	
Systeme zur Bewertung und Überprüfung der Leistungsbeständigkeit des Bauproduktes gemäß Anhang V / <i>systems of assessment and verification of constancy of performance of the construction product as set out in Annex V:</i> System 3		
Das notifizierte Prüflabor bestätigt nach System 3 die Erstprüfung / <i>the notified laboratory performed of the product type based on type testing under system 3</i>		
Prüflabor / <i>notified body</i>	RRF Rhein-Ruhr Feuerstätten	
Prüflabor Nr. / <i>notified body no.</i>	1625	
Prüfbericht Nr. / <i>test report no.</i>	RRF - 1021 24 1454	
Harmonisierte technische Spezifikationen / <i>harmonized technical specification</i>	EN 16510-2-1:2022	

Wesentliche Merkmale / <i>Essential characteristics</i>	Leistung
<b>Mechanische Festigkeit und Standsicherheit</b>	
Tragfähigkeit $m_{chim}$	0 kg
<b>Brandschutz</b>	
Schutz brennbarer Werkstoffe	
Mindestabstände zu brennbaren Materialien	
- unter der Feuerstätte $d_B$ :	0 mm
- am Fußboden nach vorne $d_F$ :	0 mm
- zur Decke $d_C$ :	750 mm
- zur Rückwand $d_R$ :	350 mm
- zur Seitenwand $d_S$ :	300 mm
- zur Seitenwand im Strahlungsbereich $d_L$ :	0 mm
- zu angrenzenden Materialien (z. B. Möbel) $d_P$ :	1150 mm
Material und Materialstärke der Wärmedämmung:	NPD
<b>Hygiene, Gesundheit und Umweltschutz</b>	
Emissionen bei Nennwärmeleistung	
- Kohlenmonoxid ( $CO_{nom}$ )	1500 mg/m <sup>3</sup>
- Stickstoff ( $NO_{xnom}$ )	200 mg/m <sup>3</sup>
- Organisch gasförmiger Kohlenstoff ( $OGC_{nom}$ )	120 mg/m <sup>3</sup>
- Staub ( $PM_{nom}$ )	40 mg/m <sup>3</sup>
<b>Sicherheit und Barrierefreiheit bei der Nutzung</b>	
Daten zur Installation an einen Schornstein bei Nennwärmeleistung	
- Temperatur am Abgasstutzen $T_{snom}$	336 °C
- Mindestförderdruck $p_{nom}$	12 Pa
- Abgasmassenstrom $\phi_{f,g,nom}$	6,3 g/s
Daten zur Installation an einen Schornstein bei Teillast- Wärmeleistung	
- Temperatur am Abgasstutzen $T_{spart}$	NPD
- Mindestförderdruck $p_{part}$	NPD
- Abgasmassenstrom $\phi_{f,g,part}$	NPD
Daten zur Installation an einen Schornstein hinsichtlich Brandsicherheit	
- Brandsicherheit für Installation an den Schornstein (T-Klasse)	T400- G
<b>Energieeinsparung und Wärmeschutz</b>	
Wärmeleistung und Energieeffizienz bei Nennwärmeleistung	
- Raumwärmeleistung $P_{nom}$	8,0 kW
- Wasserwärmeleistung $P_{Wnom}$	NPD
- Effizienz/ Wirkungsgrad $\eta_{nom}$	81 %
Wärmeleistung und Energieeffizienz des Gerätes bei Teillast-Wärmeleistung	
- Raumwärmeleistung $P_{part}$	NPD
- Wasserwärmeleistung $P_{Wpart}$	NPD
- Effizienz/ Wirkungsgrad $\eta_{part}$	NPD
Raumheizungseffizienz	
- Raumheizungs-Jahresnutzungsgrad bei Nennwärmeleistung $\eta_s$	71 %
- Energie-Effizienz-Index EEL	107
- Energie- Effizienz-Klasse	A+
- Stromverbrauch bei Nennwärmeleistung	NPD
- Stromverbrauch bei Teillast-Wärmeleistung	NPD
- Leistungsaufnahme im Standby-Betrieb	NPD
<b>Nachhaltige Nutzung der natürlichen Ressourcen</b>	
Ökologische Nachhaltigkeit	NPD

Die Leistung des vorstehenden Produkts entspricht der erklärten Leistung/ den erklärten Leistungen. Für die Erstellung der Leistungserklärung im Einklang mit der Verordnung (EU) Nr. 305/2011 ist allein der oben genannte Hersteller verantwortlich. *The performance of the above-mentioned product corresponds to the declared performance(s). Only the manufacturer named above is responsible for generating the declaration of performance in accordance with EU regulation No. 305/2011.* Unterzeichnet im Namen des Herstellers / signed on behalf of the manufacturer

Eschenbach, 30.10.2025

Name und Funktion / name and function: Isabell Koppe, CEO